


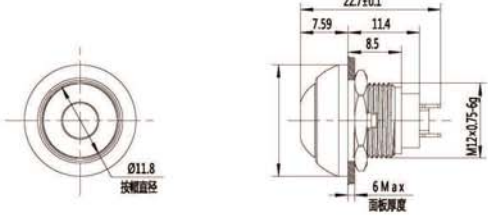

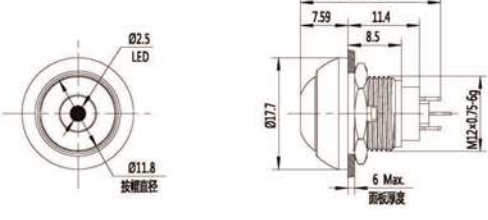

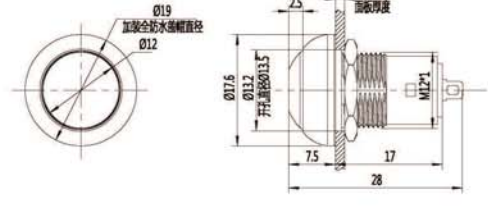


Metal Push Button Switch

金属开关 $\Phi 10\sim 12$ mm 

We are your best choice!



塑料按鈕開關系列 Plastic Push Button Switch Series

產品外觀	技術參數	外形尺寸
 <p>DS-12B</p>	安裝尺寸Diameter: $\Phi 12$ mm 頭部顏色Color: R G Y O B W 開關額定值Switch Rating: 2A/36VDC 開關組合Contact Configuration: 1NO 操作類型Operation Type: 自復型Momentary 外殼材料 The Crust Material: 塑料PC 防護等級IP Degree: IP67, IK08	
 <p>DS-12B-DM</p>	安裝尺寸Diameter: $\Phi 12$ mm 頭部顏色Color: R G Y O B W 燈珠顏色Color: R G Y O B W 開關額定值Switch Rating: 2A/36VDC 開關組合Contact Configuration: 1NO 操作類型Operation Type: 自復型Momentary 外殼材料 The Crust Material: 塑料PC 防護等級IP Degree: IP67, IK08	
 <p>DS-12B-L</p>	安裝尺寸Diameter: $\Phi 12$ mm 頭部顏色Color: R G Y O B W 開關額定值Switch Rating: 2A/36VDC 開關組合Contact Configuration: 1NO 操作類型Operation Type: 自鎖型Maintained 外殼材料 The Crust Material: 塑料PC 防護等級IP Degree: IP67, IK08	
 <p>DS-12B-DL</p>	安裝尺寸Diameter: $\Phi 12$ mm 頭部顏色Color: R G Y O B W 燈珠顏色Color: R G Y O B W 開關額定值Switch Rating: 2A/36VDC 開關組合Contact Configuration: 1NO 操作類型Operation Type: 自鎖型Maintained 外殼材料 The Crust Material: 塑料PC 防護等級IP Degree: IP67, IK08	


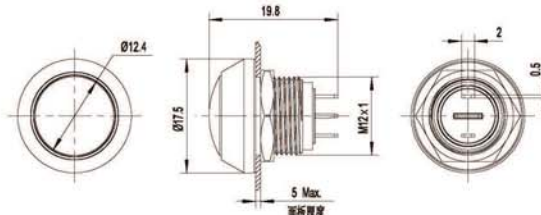

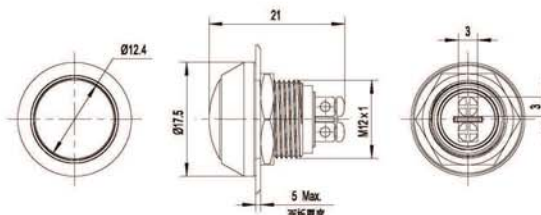

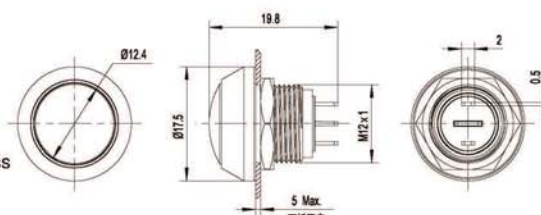

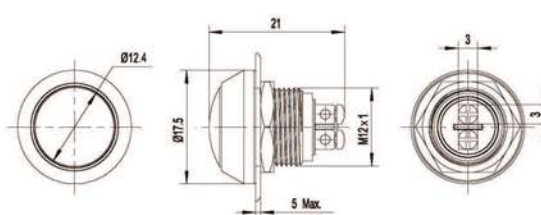
產品規格	Specification	DS-12B	DS-12B-DM	DS-12B-L	DS-12B-DL
尾部配置	Terminal Type	接線插片 Pin Terminal(2×0.8mm)	接線插片 Pin Terminal(2×0.8mm)	接線插片 Pin Terminal(2×0.8mm)	接線插片 Pin Terminal(2×0.8mm)
開關結構	Switching	No.1	No.1	No.1	No.1
開關規格	Max. Switch Rating	2A/36VDC	2A/36VDC	2A/36VDC	2A/36VDC
接觸電阻	Contact Resistance	≤50mΩ	≤50mΩ	≤50mΩ	≤50mΩ
絕緣電阻	Insulation Resistance	≥1000MΩ	≥1000MΩ	≥1000MΩ	≥1000MΩ
絕緣強度	Dielectric Intensity	2000VAC	2000VAC	2000VAC	2000VAC
環境溫度	Operating Temp	-20°C~+55°C	-20°C~+55°C	-20°C~+55°C	-20°C~+55°C
機械壽命	Mechanical Life	100萬次以上 1,000,000 cycles	100萬次以上 1,000,000 cycles	100萬次以上 1,000,000 cycles	100萬次以上 1,000,000 cycles
電氣壽命	Electrical Life	20萬次以上 200,000 cycles	20萬次以上 200,000 cycles	20萬次以上 200,000 cycles	20萬次以上 200,000 cycles
面板厚度	Panel Thickness	1-6mm	1-6mm	1-6mm	1-6mm
螺母扭矩	Torque	5-14Nm	5-14Nm	5-14Nm	5-14Nm
操作壓力	Operallon Pressure	約5N About 5N	約5N About 5N	約5N About 5N	約5N About 5N
操作行程	Operation Travel	約2.5mm About 2.5mm	約2.5mm About 2.5mm	約2.5mm About 2.5mm	約2.5mm About 2.5mm
防護等級	IP Degree	IP67, IK08	IP67, IK08	IP67, IK08	IP67, IK08
材質	觸點	銀合金Silver alloy	銀合金Silver alloy	銀合金Silver alloy	銀合金Silver alloy
	按鈕	PBT	PBT	PBT	PBT
	外殼	聚碳酸酯PC	聚碳酸酯PC	聚碳酸酯PC	聚碳酸酯PC
	底座	聚碳酸酯PC	聚碳酸酯PC	聚碳酸酯PC	聚碳酸酯PC
RohS	RohS	可定制Made to order	可定制Made to order	可定制Made to order	可定制Made to order

塑料按鈕開關系列 Plastic Push Button Switch Series

產品外觀	技術參數	外形尺寸
 <p>DS-12S</p>	安裝尺寸Diameter: $\Phi 12$ mm 頭部顏色Color: R G Y O B W 開關額定值Switch Rating: 2A/36VDC 開關組合Contact Configuration: 1NO 操作類型Operation Type: 自復型Momentary 外殼材料 The Crust Material: 塑料PC 防護等級IP Degree: IP67, IK08	
 <p>DS-12S-DM</p>	安裝尺寸Diameter: $\Phi 12$ mm 頭部顏色Color: R G Y O B W 燈珠顏色Color: R G Y O B W 開關額定值Switch Rating: 2A/36VDC 開關組合Contact Configuration: 1NO 操作類型Operation Type: 自復型Momentary 外殼材料 The Crust Material: 塑料PC 防護等級IP Degree: IP67, IK08	


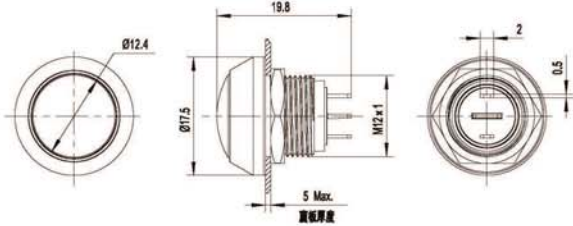

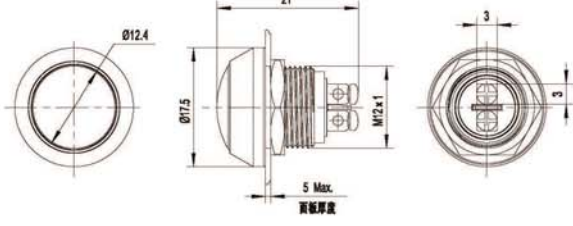

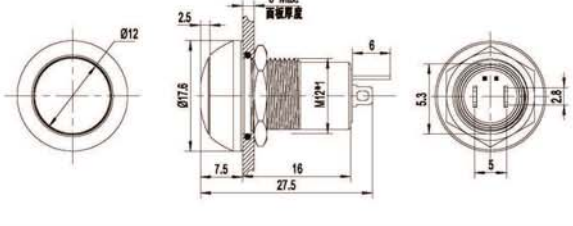

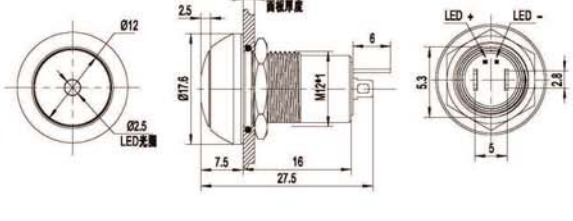
產品規格	Specification	DS-12S	DS-12-DM
尾部配置	Terminal Type	接線插片 Pin Terminal(2×0.8mm)	接線插片 Pin Terminal(2×0.8mm)
開關結構	Switching	No.1	No.1
開關規格	Max. Switch Rating	2A/36VDC	2A/36VDC
接觸電阻	Contact Resistance	≤50mΩ	≤50mΩ
絕緣電阻	Insulation Resistance	≥1000MΩ	≥1000MΩ
絕緣強度	Dielectric Intensity	2000VAC	2000VAC
環境溫度	Operating Temp	-20℃~+55℃	-20℃~+55℃
機械壽命	Mechanical Life	100萬次以上 1,000,000 cycles	100萬次以上 1,000,000 cycles
電氣壽命	Electrical Life	20萬次以上 200,000 cycles	20萬次以上 200,000 cycles
面板厚度	Panel Thickness	1-6mm	1-6mm
螺母扭矩	Torque	5-14Nm	5-14Nm
操作壓力	Operation Pressure	約5N About 5N	約5N About 5N
操作行程	Operation Travel	約2.5mm About 2.5mm	約2.5mm About 2.5mm
防護等級	IP Degree	IP67, IK08	IP67, IK08
Material	觸點	銀合金 Silver alloy	銀合金 Silver alloy
	按鍵	PBT	PBT
	外殼	聚碳酸酯 PC	聚碳酸酯 PC
	基座	聚碳酸酯 PC	聚碳酸酯 PC
RohS	RohS	可定制 Made to order	可定制 Made to order

金屬按鈕開關系列 Metal Push Button Switch Series

產品外觀	技術參數	外形尺寸
 <p>GQ-12BJ-▲/A</p>	安裝尺寸Diameter: Φ 12mm 頭部顏色Color: R G Y G B W 開關額定值Switch Rating: 2A/36VDC 開關組合Contact Configuration: 1NO 操作類型Operation Type: 自復型Momentary 外殼材料 The Crust Material: 鋅合金Zinc alloy 防護等級IP Degree: IP67, IK08	
 <p>GQ-12B-▲/A</p>	安裝尺寸Diameter: Φ 12mm 頭部顏色Color: R G Y G B W 開關額定值Switch Rating: 2A/36VDC 開關組合Contact Configuration: 1NO 操作類型Operation Type: 自復型Momentary 外殼材料 The Crust Material: 鋅合金Zinc alloy 防護等級IP Degree: IP67, IK08	
 <p>GQ-12BJ-▲/N</p>	安裝尺寸Diameter: Φ 12mm 頭部顏色Color: R G Y G B W 開關額定值Switch Rating: 2A/36VDC 開關組合Contact Configuration: 1NO 操作類型Operation Type: 自復型Momentary 外殼材料 The Crust Material: 黃銅鍍鉻Chromium plated brass 防護等級IP Degree: IP67, IK08	
 <p>GQ-12B-▲/N</p>	安裝尺寸Diameter: Φ 12mm 頭部顏色Color: R G Y G B W 開關額定值Switch Rating: 2A/36VDC 開關組合Contact Configuration: 1NO 操作類型Operation Type: 自復型Momentary 外殼材料 The Crust Material: 黃銅鍍鉻Chromium plated brass 防護等級IP Degree: IP67, IK08	


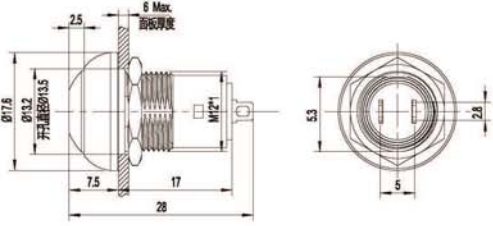

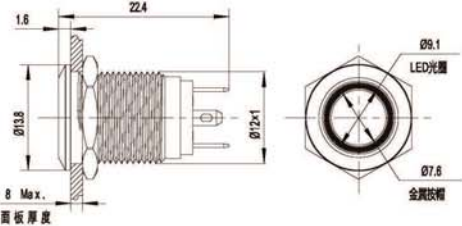

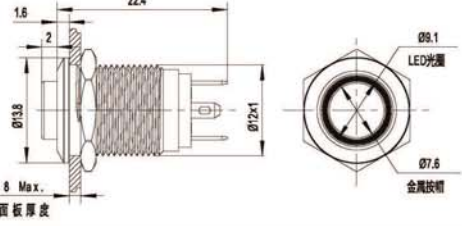

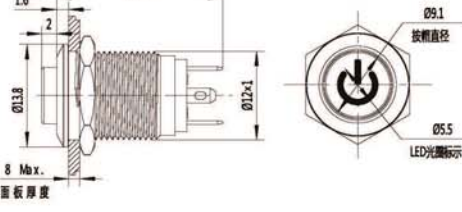
產品規格	Specification	GQ-12BJ-▲/A	GQ-12B-▲/A	GQ-12BJ-▲/A	GQ-12B-▲/A
尾部配置	Terminal Type	接線插片 Pin Terminal(2x0.8mm)	接線柱 Wiring terminal	接線插片 Pin Terminal(2x0.8mm)	接線柱 Wiring terminal
開關結構	Switching	No.1	No.1	No.1	No.1
開關規格	Max. Switch Rating	2A/36VDC	2A/36VDC	2A/36VDC	2A/36VDC
接觸電阻	Contact Resistance	$\leq 50m\Omega$	$\leq 50m\Omega$	$\leq 50m\Omega$	$\leq 50m\Omega$
絕緣電阻	Insulation Resistance	$\geq 1000M\Omega$	$\geq 1000M\Omega$	$\geq 1000M\Omega$	$\geq 1000M\Omega$
絕緣強度	Dielectric Intensity	2000VAC	2000VAC	2000VAC	2000VAC
環境溫度	Operating Temp	-20°C~+55°C	-20°C~+55°C	-20°C~+55°C	-20°C~+55°C
機械壽命	Mechanical Life	100萬次以上 1,000,000 cycles	100萬次以上 1,000,000 cycles	100萬次以上 1,000,000 cycles	100萬次以上 1,000,000 cycles
電氣壽命	Electrical Life	20萬次以上 200,000 cycles	20萬次以上 200,000 cycles	20萬次以上 200,000 cycles	20萬次以上 200,000 cycles
面板厚度	Panel Thickness	1-6mm	1-6mm	1-6mm	1-6mm
螺母扭矩	Torque	5-14Nm	5-14Nm	5-14Nm	5-14Nm
操作壓力	Operation Pressure	約5N About 5N	約5N About 5N	約5N About 5N	約5N About 5N
操作行程	Operation Travel	約2.5mm About 2.5mm	約2.5mm About 2.5mm	約2.5mm About 2.5mm	約2.5mm About 2.5mm
防護等級	IP Degree	IP67, IK08	IP67, IK08	IP67, IK08	IP67, IK08
材料	觸點	Contact	銀合金 Silver alloy	銀合金 Silver alloy	銀合金 Silver alloy
	按鈕	Button	聚碳酸酯 PC	聚碳酸酯 PC	聚碳酸酯 PC
	外殼	Body	鋅合金 Zinc alloy	鋅合金 Zinc alloy	黃銅鍍鉻 Chromium plated brass
	底座	Base	聚碳酸酯 PC	聚碳酸酯 PC	聚碳酸酯 PC
RohS	RohS	可定制 Made to order	可定制 Made to order	可定制 Made to order	可定制 Made to order

金屬按鈕開關系列 Metal Push Button Switch Series

產品外觀	技術參數	外形尺寸
 <p>GQ-12BJ</p>	安裝尺寸Diameter: $\Phi 12\text{mm}$ 開關額定值Switch Rating: 2A/36VDC 開關組合Contact Configuration: 1NO 操作類型Operation Type: 自復型Momentary 外殼材料 The Crust Material: 不銹鋼Stainless steel/ 銅鍍鎳Copper plating 防護等級IP Degree: IP67, IK08	
 <p>GQ-12B</p>	安裝尺寸Diameter: $\Phi 12\text{mm}$ 開關額定值Switch Rating: 2A/36VDC 開關組合Contact Configuration: 1NO 操作類型Operation Type: 自復型Momentary 外殼材料 The Crust Material: 不銹鋼Stainless steel/ 銅鍍鎳Copper plating 防護等級IP Degree: IP67, IK08	
 <p>GQ-12BJ-L</p>	安裝尺寸Diameter: $\Phi 12\text{mm}$ 開關額定值Switch Rating: 2A/36VDC 開關組合Contact Configuration: 1NO 操作類型Operation Type: 自鎖型Maintained 外殼材料 The Crust Material: 不銹鋼Stainless steel/ 銅鍍鎳Copper plating 防護等級IP Degree: IP67, IK08	
 <p>GQ-12BJ-DL-▲/N</p>	安裝尺寸Diameter: $\Phi 12\text{mm}$ 頭部顏色Color: R G B Y O W 燈珠顏色Color: R G B Y O W 開關額定值Switch Rating: 2A/36VDC 開關組合Contact Configuration: 1NO 操作類型Operation Type: 自鎖型Maintained 帶燈方式Lamp type: 中心帶燈Dot Illuminated(LED) 外殼材料The Crust Material: 不銹鋼Stainless steel 銅鍍鎳Copper plating 防護等級IP Degree: IP67, IK08	


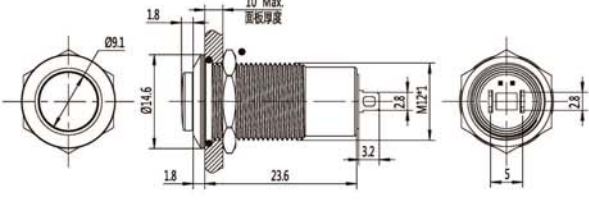

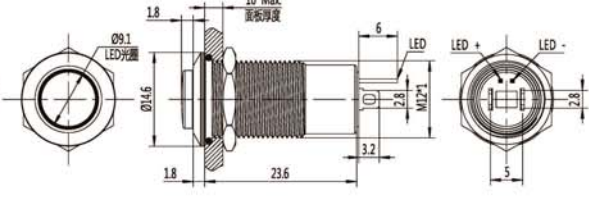

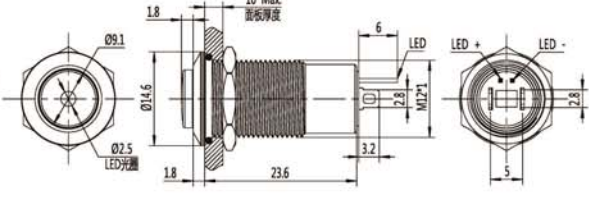
產品規格	Specification	GQ-12BJ	GQ-12B	GQ-12BJ-L	GQ-12BJ-DL-▲/N
尾部配置	Terminal Type	接線插片Pin Terminal(2×0.8mm)	接線柱Wiring terminal	接線插片Pin Terminal(2×0.8mm)	接線插片Pin Terminal(2×0.8mm)
開關結構	Switching	No.1	No.1	No.1	No.1
開關規格	Max. Switch Rating	2A/36VDC	2A/36VDC	2A/36VDC	2A/36VDC
接觸電阻	Contact Resistance	≤50mΩ	≤50mΩ	≤50mΩ	≤50mΩ
絕緣電阻	Insulation Resistance	≥1000MΩ	≥1000MΩ	≥1000MΩ	≥1000MΩ
絕緣強度	Dielectric Intensity	2000VAC	2000VAC	2000VAC	2000VAC
環境溫度	Operating Temp	-20°C~+55°C	-20°C~+55°C	-20°C~+55°C	-20°C~+55°C
機械壽命	Mechanical Life	100萬次以上 1,000,000 cycles	100萬次以上 1,000,000 cycles	100萬次以上 1,000,000 cycles	100萬次以上 1,000,000 cycles
電氣壽命	Electrical Life	20萬次以上 200,000 cycles	20萬次以上 200,000 cycles	20萬次以上 200,000 cycles	20萬次以上 200,000 cycles
面板厚度	Panel Thickness	1-6mm	1-6mm	1-6mm	1-6mm
螺母扭矩	Torque	5-14Nm	5-14Nm	5-14Nm	5-14Nm
操作壓力	Operation Pressure	約5N About 5N	約5N About 5N	約5N About 5N	約5N About 5N
操作行程	Operation Travel	約2.5mm About 2.5mm	約2.5mm About 2.5mm	約2.5mm About 2.5mm	約2.5mm About 2.5mm
防護等級	IP Degree	IP67, IK08	IP67, IK08	IP67, IK08	IP67, IK08
Material	觸點	銀合金Silver alloy	銀合金Silver alloy	銀合金Silver alloy	銀合金Silver alloy
	按鍵	不銹鋼Stainless steel/銅鍍鎳Copper plating	不銹鋼Stainless steel/銅鍍鎳Copper plating	不銹鋼Stainless steel/銅鍍鎳Copper plating	聚碳酸酯PC
	外殼	不銹鋼Stainless steel/銅鍍鎳Copper plating	不銹鋼Stainless steel/銅鍍鎳Copper plating	不銹鋼Stainless steel/銅鍍鎳Copper plating	不銹鋼Stainless steel/銅鍍鎳Copper plating
	底座	聚碳酸酯PC	聚碳酸酯PC	聚碳酸酯PC	聚碳酸酯PC
RohS	RohS	可定制Made to order	可定制Made to order	可定制Made to order	可定制Made to order

金屬按鈕開關系列 Metal Push Button Switch

產品外觀	技術參數	外形尺寸
 <p>GQ-12BJ-L-▲/N</p>	安裝尺寸Diameter: Φ 12mm 頭部顏色Color: R G Y G B W 開關額定值Switch Rating: 2A/36VDC 開關組合Contact Configuration: 1NO 操作類型Operation Type: 自鎖型Maintained 外殼材料 The Crust Material: 不銹鋼Stainless steel/ 銅鍍鎳Copper plating 防護等級IP Degree: IP67, IK08	
 <p>GQ12F-10EM</p>	安裝尺寸Diameter: Φ 12mm 頭部顏色Color: R G Y G B W 燈珠顏色Color: R G Y G B W 開關額定值Switch Rating: 2A/36VDC 開關組合Contact Configuration: 1NO 操作類型Operation Type: 自復型Momentary 帶燈方式Lamp type: 環形帶燈Ring Illuminated(LED) 外殼材料The Crust Material: 不銹鋼Stainless steel 防護等級IP Degree: IP67, IK08	
 <p>GQ12H-10EM</p>	安裝尺寸Diameter: Φ 12mm 燈珠顏色Color: R G Y G B W 開關額定值Switch Rating: 2A/36VDC 開關組合Contact Configuration: 1NO 操作類型Operation Type: 自復型Momentary 帶燈方式Lamp type: 環形帶燈Ring Illuminated(LED) 外殼材料The Crust Material: 不銹鋼Stainless steel 防護等級IP Degree: IP67, IK08	
 <p>GQ12H-10EPM</p>	安裝尺寸Diameter: Φ 12mm 燈珠顏色Color: R G Y G B W 開關額定值Switch Rating: 2A/36VDC 開關組合Contact Configuration: 1NO 操作類型Operation Type: 自復型Momentary 帶燈方式Lamp type: 電源標Power symbol Illuminated(LED) 外殼材料 The Crust Material: 不銹鋼Stainless steel/ 防護等級IP Degree: IP67, IK08	

產品規格	Specification	GQ-12BJ-L-▲/N	GQ12F-10EM	GQ12H-10EM	GQ12H-10EPM
尾部配置	Terminal Type	接線插片Pin Terminal(2x0.8mm)	接線插片Pin Terminal(2x0.8mm)	接線插片Pin Terminal(2x0.8mm)	接線插片Pin Terminal(2x0.8mm)
開關結構	Switching	No. 1	No. 1	No. 1	No. 1
開關規格	Max. Switch Rating	2A/36VDC	2A/36VDC	2A/36VDC	2A/36VDC
接觸電阻	Contact Resistance	$\leq 50m\Omega$	$\leq 50m\Omega$	$\leq 50m\Omega$	$\leq 50m\Omega$
絕緣電阻	Insulation Resistance	$\geq 1000M\Omega$	$\geq 1000M\Omega$	$\geq 1000M\Omega$	$\geq 1000M\Omega$
絕緣強度	Dielectric Intensity	2000VAC	2000VAC	2000VAC	2000VAC
環境溫度	Operating Temp	-20°C~+55°C	-20°C~+55°C	-20°C~+55°C	-20°C~+55°C
機械壽命	Mechanical Life	100萬次以上 1,000,000 cycles	100萬次以上 1,000,000 cycles	100萬次以上 1,000,000 cycles	100萬次以上 1,000,000 cycles
電氣壽命	Electrical Life	20萬次以上 200,000 cycles	20萬次以上 200,000 cycles	20萬次以上 200,000 cycles	20萬次以上 200,000 cycles
面板厚度	Panel Thickness	1-6mm	1-6mm	1-6mm	1-6mm
螺母扭矩	Torque	5-14Nm	5-14Nm	5-14Nm	5-14Nm
操作壓力	Operation Pressure	約5N About 5N	約5N About 5N	約5N About 5N	約5N About 5N
操作行程	Operation Travel	約2.5mm About 2.5mm	約2.5mm About 2.5mm	約2.5mm About 2.5mm	約2.5mm About 2.5mm
防護等級	IP Degree	IP67, IK08	IP67, IK08	IP67, IK08	IP67, IK08
材料 Material	觸點	銀合金Silver alloy	銀合金Silver alloy	銀合金Silver alloy	銀合金Silver alloy
	按鈕	聚碳酸酯PC	不銹鋼Stainless steel	不銹鋼Stainless steel	不銹鋼Stainless steel
	外殼	不銹鋼Stainless steel/銅鍍鎳Copper plating	不銹鋼Stainless steel	不銹鋼Stainless steel	不銹鋼Stainless steel
	底座	聚碳酸酯PC	聚碳酸酯PC	聚碳酸酯PC	聚碳酸酯PC
RohS	RohS	可定制Made to order	可定制Made to order	可定制Made to order	可定制Made to order

金屬按鈕開關系列 Metal Push Button Switch Series

產品外觀	技術參數	外形尺寸
 <p>GQ12H-10L</p>	安裝尺寸Diameter: Φ 12mm 開關額定值Switch Rating: 2A/36VDC 開關組合Contact Configuration: 1NO 操作類型Operation Type: 自鎖型Maintained 外殼材料 The Crust Material: 不銹鋼Stainless steel 防護等級IP Degree: IP67, IK08	
 <p>GQ12H-10EL</p>	安裝尺寸Diameter: Φ 12mm 燈珠顏色Color: R G Y G B W 開關額定值Switch Rating: 2A/36VDC 開關組合Contact Configuration: 1NO 操作類型Operation Type: 自鎖型Maintained 帶燈方式Lamp type: 環形帶燈Ring Illuminated(LED) 外殼材料The Crust Material: 不銹鋼Stainless steel 防護等級IP Degree: IP67, IK08	
 <p>GQ12H-10DL</p>	安裝尺寸Diameter: Φ 12mm 燈珠顏色Color: R G Y G B W 開關額定值Switch Rating: 2A/36VDC 開關組合Contact Configuration: 1NO 操作類型Operation Type: 自鎖型Maintained 帶燈方式Lamp type: 中心帶燈Dot Illuminated(LED) 外殼材料The Crust Material: 不銹鋼Stainless steel 防護等級IP Degree: IP67, IK08	

產品規格	Specification	GQ12H-10L	GQ12H-10EL	GQ12H-10DL
尾部配置	Terminal Type	接線插片Pin Terminal(1.5×0.5mm)	接線插片Pin Terminal(1.5×0.5mm)	接線插片Pin Terminal(1.5×0.5mm)
開關結構	Switching	No.1	No.1	No.1
開關規格	Max. Switch Rating	2A/36VDC	2A/36VDC	2A/36VDC
接觸電阻	Contact Resistance	$\leq 50m\Omega$	$\leq 50m\Omega$	$\leq 50m\Omega$
絕緣電阻	Insulation Resistance	$\geq 1000M\Omega$	$\geq 1000M\Omega$	$\geq 1000M\Omega$
絕緣強度	Dielectric Intensity	2000VAC	2000VAC	2000VAC
環境溫度	Operating Temp	-20℃~+55℃	-20℃~+55℃	-20℃~+55℃
機械壽命	Mechanical Life	100萬次以上 1,000,000 cycles	100萬次以上 1,000,000 cycles	100萬次以上 1,000,000 cycles
電氣壽命	Electrical Life	20萬次以上 200,000 cycles	20萬次以上 200,000 cycles	20萬次以上 200,000 cycles
面板厚度	Panel Thickness	1-6mm	1-6mm	1-6mm
螺母扭矩	Torque	5-14Nm	5-14Nm	5-14Nm
操作壓力	Operation Pressure	約5N About 5N	約5N About 5N	約5N About 5N
操作行程	Operation Travel	約2.5mm About 2.5mm	約2.5mm About 2.5mm	約2.5mm About 2.5mm
防護等級	IP Degree	IP67, IK08	IP67, IK08	IP67, IK08
材料	觸點	銀合金Silver alloy	銀合金Silver alloy	銀合金Silver alloy
	按鍵	不銹鋼Stainless steel	不銹鋼Stainless steel	不銹鋼Stainless steel
	外殼	不銹鋼Stainless steel	不銹鋼Stainless steel	不銹鋼Stainless steel
	基座	聚碳酸酯PC	聚碳酸酯PC	聚碳酸酯PC
RohS	RohS	可定制Made to order	可定制Made to order	可定制Made to order

Metal Push Button Switch

金属开关 $\Phi 16\text{mm}$

We are your best choice !



Φ16 金屬按鈕開關 Mrtal Push Button Switch

產品外觀	技術參數	外形尺寸
 <p>GQ-16F/J</p>	安裝尺寸Diameter: Φ 16mm 開關額定值Switch Rating: 3A/250VAC 開關組合 Contact Configuration: 1NO 操作類型Operation Type: 自復型Momentary 頭部形狀The Front Shape: 平面 Flat 外殼材料 The Crust Material: 不銹鋼Stainless steel/ 銅鍍鎳Copper plating 防護等級IP Degree: IP67, IK10	
 <p>GQ-16B/J</p>	安裝尺寸Diameter: Φ 16mm 開關額定值Switch Rating: 3A/250VAC 開關組合 Contact Configuration: 1NO 操作類型Operation Type: 自復型Momentary 頭部形狀The Front Shape: 球面 Ball 外殼材料 The Crust Material: 不銹鋼Stainless steel 銅鍍鎳Copper plating 防護等級IP Degree: IP67, IK10	
 <p>GQ-16H/J</p>	安裝尺寸Diameter: Φ 16mm 開關額定值Switch Rating: 3A/250VAC 開關組合 Contact Configuration: 1NO 操作類型Operation Type: 自復型Momentary 頭部形狀The Front Shape: 高頭 High 外殼材料 The Crust Material: 不銹鋼Stainless steel 銅鍍鎳Copper plating 防護等級IP Degree: IP67, IK10	

產品規格	Specification	GQ-16F/J	GQ-16B/J	GQ-16H/J
尾部配置	Terminal Type	接線插片Pin Terminal(2×0.5mm)	接線插片Pin Terminal(2×0.5mm)	接線插片Pin Terminal(2×0.5mm)
開關結構	Switching	NO.1	NO.1	NO.1
開關規格	Max. Switch Rating	3A/250VAC	3A/250VAC	3A/250VAC
接觸電阻	Contact Resistance	≤50mΩ	≤50mΩ	≤50mΩ
絕緣電阻	Insulation Resistance	≥1000MΩ	≥1000MΩ	≥1000MΩ
絕緣強度	Dielectric Intensity	2000VAC	2000VAC	2000VAC
環境溫度	Operating Temp	-20℃~+55℃	-20℃~+55℃	-20℃~+55℃
機械壽命	Mechanical Life	100萬次以上 1,000,000 cycles	100萬次以上 1,000,000 cycles	100萬次以上 1,000,000 cycles
電氣壽命	Electrical Life	20萬次以上200,000 cycles	20萬次以上200,000 cycles	20萬次以上200,000 cycles
面板厚度	Panel Thickness	1-6mm	1-6mm	1-6mm
螺母扭矩	Torque	5-14Nm	5-14Nm	5-14Nm
操作壓力	Operation Pressure	約4N About 4N	約4N About 4N	約4N About 4N
操作行程	Operation Travel	約1.5mm About 1.5mm	約1.5mm About 1.5mm	約1.5mm About 1.5mm
防護等級	IP Degree	IP67, IK10	IP67, IK10	IP67, IK10
材料	觸點	銀鍍金Silver Plated Gold	銀鍍金Silver Plated Gold	銀鍍金Silver Plated Gold
	按鍵	不銹鋼Stainless steel 銅鍍鎳Copper plating	不銹鋼Stainless steel 銅鍍鎳Copper plating	不銹鋼Stainless steel 銅鍍鎳Copper plating
	外殼	不銹鋼Stainless steel 銅鍍鎳Copper plating	不銹鋼Stainless steel 銅鍍鎳Copper plating	不銹鋼Stainless steel 銅鍍鎳Copper plating
	底座	聚碳酸酯PC	聚碳酸酯PC	聚碳酸酯PC
	RohS	可定制Made to order	可定制Made to order	可定制Made to order
帶燈	帶燈類型	Lamp type		
部分參數 LED Spec.	額定電壓	Rated Voltage(Ue)		
	燈珠顏色	Color		
	燈珠壽命	Life		

Φ16金屬按鈕開關 Metal Push Button Switch

產品外觀

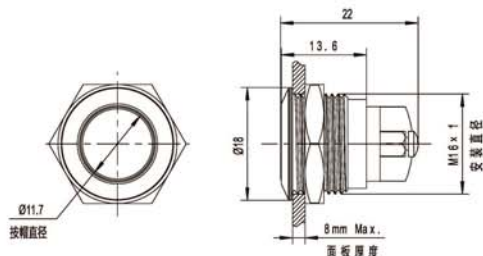
技術參數

外形尺寸



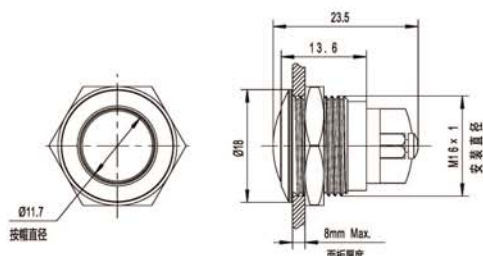
GQ-16F

安裝尺寸Diameter: Φ16mm
 開關額定值Switch Rating: 3A/250VAC
 開關組合
 Contact Configuration:1NO
 操作類型Operation Type: 自復型Momentary
 頭部形狀The Front Shape: 平面 Flat
 外殼材料
 The Crust Material: 不銹鋼Stainless steel
 銅鍍鎳Copper plating
 防護等級IP Degree:IP67,IK10



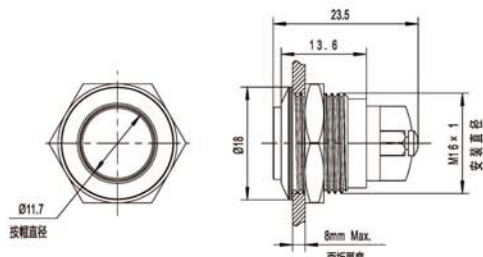
GQ-16B

安裝尺寸Diameter: Φ16mm
 開關額定值Switch Rating: 3A/250VAC
 開關組合
 Contact Configuration:1NO
 操作類型Operation Type: 自復型Momentary
 頭部形狀The Front Shape: 球面 Ball
 外殼材料
 The Crust Material: 不銹鋼Stainless steel
 銅鍍鎳Copper plating
 防護等級IP Degree:IP67,IK10




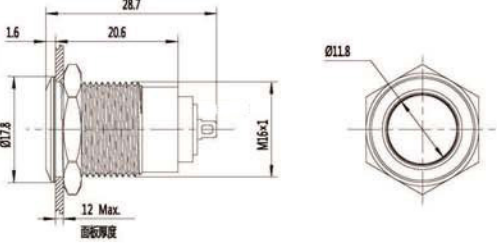

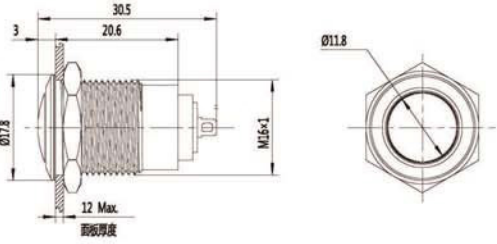

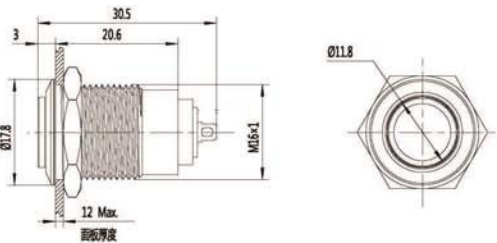
GQ-16H

安裝尺寸Diameter: Φ16mm
 開關額定值Switch Rating: 3A/250VAC
 開關組合
 Contact Configuration:1NO
 操作類型Operation Type: 自復型Momentary
 頭部形狀The Front Shape: 高頭 High
 外殼材料
 The Crust Material: 不銹鋼Stainless steel
 銅鍍鎳Copper plating
 防護等級IP Degree:IP67,IK10




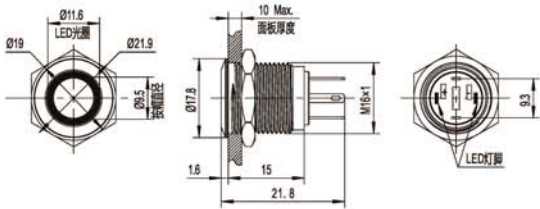

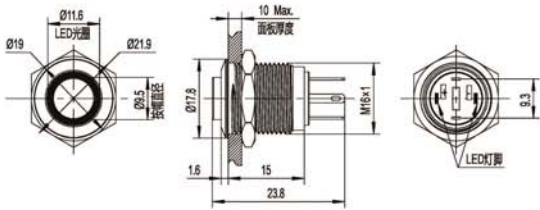

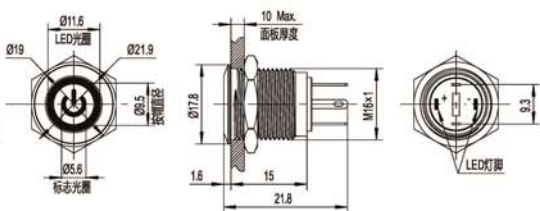

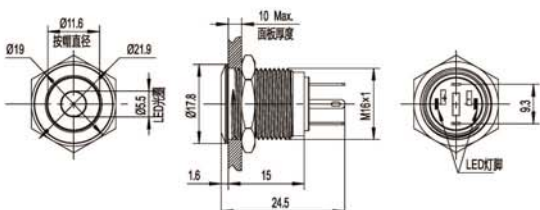
產品規格	Specification	GQ-16F	GQ-16B	GQ-16H
尾部配置	Terminal Type	接线柱Wiring terminal	接线柱Wiring terminal	接线柱Wiring terminal
開關結構	Switching	NO.1	NO.1	NO.1
開關規格	Max. Switch Rating	3A/250VAC	3A/250VAC	3A/250VAC
接觸電阻	Contact Resistance	≤50mΩ	≤50mΩ	≤50mΩ
絕緣電阻	Insulation Resistance	≥1000MΩ	≥1000MΩ	≥1000MΩ
絕緣強度	Dielectric Intensity	2000VAC	2000VAC	2000VAC
環境溫度	Operating Temp	-20°C~+55°C	-20°C~+55°C	-20°C~+55°C
機械壽命	Mechanical Life	100萬次以上 1,000,000 cycles	100萬次以上 1,000,000 cycles	100萬次以上 1,000,000 cycles
電氣壽命	Electrical Life	20萬次以上200,000 cycles	20萬次以上200,000 cycles	20萬次以上200,000 cycles
面板厚度	Panel Thickness	1-6mm	1-6mm	1-6mm
螺母扭矩	Torque	5-14Nm	5-14Nm	5-14Nm
操作壓力	Operation Pressure	約4N About 4N	約4N About 4N	約4N About 4N
操作行程	Operation Travel	約1.5mm About 1.5mm	約1.5mm About 1.5mm	約1.5mm About 1.5mm
防護等級	IP Degree	IP67,IK10	IP67,IK10	IP67,IK10
材料	觸點	銀鍍金Silver Plated Gold	銀鍍金Silver Plated Gold	銀鍍金Silver Plated Gold
	按鍵	不銹鋼Stainless steel 銅鍍鎳Copper plating	不銹鋼Stainless steel 銅鍍鎳Copper plating	不銹鋼Stainless steel 銅鍍鎳Copper plating
	外殼	不銹鋼Stainless steel 銅鍍鎳Copper plating	不銹鋼Stainless steel 銅鍍鎳Copper plating	不銹鋼Stainless steel 銅鍍鎳Copper plating
	底座	聚碳酸酯PC	聚碳酸酯PC	聚碳酸酯PC
	RohS	RohS	可定制Made to order	可定制Made to order
帶燈	帶燈類型	Lamp type		
部分參數 LED Spec.	額定電壓	Rated Voltage(Ue)		
	燈珠顏色	Color		
	燈珠壽命	Life		

Φ16金屬按鈕開關 Metal Push Button Switch

產品外觀	技術參數	外形尺寸
 <p>GQ-16FJ-L</p>	安裝尺寸Diameter: Φ16mm 開關額定值Switch Rating: 3A/250VAC 開關組合 Contact Configuration: 1NO 操作類型Operation Type: 自鎖型Maintained 頭部形狀The Front Shape: 平面 Flat 外殼材料 The Crust Material: 不銹鋼Stainless steel 防護等級IP Degree: IP67, IK10	
 <p>GQ-16BJ-L</p>	安裝尺寸Diameter: Φ16mm 開關額定值Switch Rating: 3A/250VAC 開關組合 Contact Configuration: 1NO 操作類型Operation Type: 自鎖型Maintained 頭部形狀The Front Shape: 球面 Ball 外殼材料 The Crust Material: 不銹鋼Stainless steel 防護等級IP Degree: IP67, IK10	
 <p>GQ-16HJ-L</p>	安裝尺寸Diameter: Φ16mm 開關額定值Switch Rating: 3A/250VAC 開關組合 Contact Configuration: 1NO 操作類型Operation Type: 自鎖型Maintained 頭部形狀The Front Shape: 高頭 High 外殼材料 The Crust Material: 不銹鋼Stainless steel 防護等級IP Degree: IP67, IK10	

產品規格	Specification	GQ-16FJ-L	GQ-16BJ-L	GQ-16HJ-L
尾部配置	Terminal Type	接線插片Pin Terminal(2×0.5mm)	接線插片Pin Terminal(2×0.5mm)	接線插片Pin Terminal(2×0.5mm)
開關結構	Switching	NO.1	NO.1	NO.1
開關規格	Max. Switch Rating	3A/250VAC	3A/250VAC	3A/250VAC
接觸電阻	Contact Resistance	≤50mΩ	≤50mΩ	≤50mΩ
絕緣電阻	Insulation Resistance	≥1000MΩ	≥1000MΩ	≥1000MΩ
絕緣強度	Dielectric Intensity	2000VAC	2000VAC	2000VAC
環境溫度	Operating Temp	-20℃~+55℃	-20℃~+55℃	-20℃~+55℃
機械壽命	Mechanical Life	100萬次以上 1,000,000 cycles	100萬次以上 1,000,000 cycles	100萬次以上 1,000,000 cycles
電氣壽命	Electrical Life	5萬次以上50,000 cycles	5萬次以上50,000 cycles	5萬次以上50,000 cycles
面板厚度	Panel Thickness	1-10mm	1-10mm	1-10mm
螺母扭矩	Torque	5-14Nm	5-14Nm	5-14Nm
操作壓力	Operation Pressure	2.5-4N	2.5-4N	2.5-4N
操作行程	Operation Travel	約2.8mm About2.8mm	約2.8mm About2.8mm	約2.8mm About2.8mm
防護等級	IP Degree	IP67,IK10	IP67,IK10	IP67,IK10
材料	觸點	銀鍍金Silver Plated Gold	銀鍍金Silver Plated Gold	銀鍍金Silver Plated Gold
	按鈕	不銹鋼Stainless steel	不銹鋼Stainless steel	不銹鋼Stainless steel
	底座	聚碳酸酯PC	聚碳酸酯PC	聚碳酸酯PC
	外殼	不銹鋼Stainless steel	不銹鋼Stainless steel	不銹鋼Stainless steel
RohS	RohS	可定制Made to order	可定制Made to order	可定制Made to order
帶燈	Lamp type			
部分參數	額定電壓			
LED	燈珠顏色			
Spec.	燈珠壽命			

Φ16金屬帶燈按鈕開關 Metal Lamp Push Button Switch

產品外觀	技術參數	外形尺寸
 <p>GQ-16F-10EM</p>	安裝尺寸Diameter: Φ 16mm 燈珠顏色Color: R G Y O B W 開關額定值Switch Rating: 3A/250VAC 開關組合Contact Configuration: 1NO 操作類型Operation Type: 自復型Momentary 頭部形狀The Front Shape: 平面 Flat 帶燈方式Lamp type: 環形帶燈Ring Illuminated(LED) 外殼材料 The Crust Material: 不銹鋼Stainless steel 銅鍍鉻Copper plating 防護等級IP Degree: IP67, IK10	
 <p>GQ16H-10EM</p>	安裝尺寸Diameter: Φ 16mm 燈珠顏色Color: R G Y O B W 開關額定值Switch Rating: 3A/250VAC 開關組合Contact Configuration: 1NO 操作類型Operation Type: 自復型Momentary 頭部形狀The Front Shape: 高頭 High 帶燈方式Lamp type: 環形帶燈Ring Illuminated(LED) 外殼材料The Crust Material: 不銹鋼Stainless steel 銅鍍鉻Copper plating 防護等級IP Degree: IP67, IK10	
 <p>GQ16F-10EPM</p>	安裝尺寸Diameter: Φ 16mm 燈珠顏色Color: R G Y O B W 開關額定值Switch Rating: 3A/250VAC 開關組合Contact Configuration: 1NO 操作類型Operation Type: 自復型Momentary 頭部形狀The Front Shape: 平面 Flat 帶燈方式Lamp type: 電源標Power symbol Illuminated(LED) 外殼材料The Crust Material: 不銹鋼Stainless steel 銅鍍鉻Copper plating 防護等級IP Degree: IP67, IK10	
 <p>GQ16F-10DM</p>	安裝尺寸Diameter: Φ 16mm 燈珠顏色Color: R G Y O B W 開關額定值Switch Rating: 3A/250VAC 開關組合Contact Configuration: 1NO 操作類型Operation Type: 自復型Momentary 頭部形狀The Front Shape: 平面 Flat 帶燈方式Lamp type: 單點帶燈Dot Illuminated(LED) 外殼材料The Crust Material: 不銹鋼Stainless steel 銅鍍鉻Copper plating 防護等級IP Degree: IP67, IK10	

產品規格	Specification	GQ16F-10EM	GQ16H-10EM	GQ-16F-10EPM	GQ16F-10DM
尾部配置	Terminal Type	接線插片Pin Terminal(2×0.5mm)	接線插片Pin Terminal(2×0.5mm)	接線插片Pin Terminal(2×0.5mm)	接線插片Pin Terminal(2×0.5mm)
開關結構	Switching	NO.1	NO.1	NO.1	NO.1
開關規格	Max. Switch Rating	3A/250VAC	3A/250VAC	3A/250VAC	3A/250VAC
接觸電阻	Contact Resistance	≤50mΩ	≤50mΩ	≤50mΩ	≤50mΩ
絕緣電阻	Insulation Resistance	≥1000MΩ	≥1000MΩ	≥1000MΩ	≥1000MΩ
絕緣強度	Dielectric Intensity	2000VAC	2000VAC	2000VAC	2000VAC
環境溫度	Operating Temp	-20℃~+55℃	-20℃~+55℃	-20℃~+55℃	-20℃~+55℃
機械壽命	Mechanical Life	100萬次以上 1,000,000 cycles	100萬次以上 1,000,000 cycles	100萬次以上 1,000,000 cycles	100萬次以上 1,000,000 cycles
電氣壽命	Electrical Life	5萬次以上50,000 cycles	5萬次以上50,000 cycles	5萬次以上50,000 cycles	5萬次以上50,000 cycles
面板厚度	Panel Thickness	1-10mm	1-10mm	1-10mm	1-10mm
螺母扭矩	Torque	5-14Nm	5-14Nm	5-14Nm	5-14Nm
操作壓力	Operation Pressure	2.5-4N	2.5-4N	2.5-4N	2.5-4N
操作行程	Operation Travel	約2.8mm About2.8mm	約2.8mm About2.8mm	約2.8mm About2.8mm	約2.8mm About2.8mm
防護等級	IP Degree	IP67,IK10	IP67,IK10	IP67,IK10	IP67,IK10
材料	觸點	銀鍍金Silver Plated Gold	銀鍍金Silver Plated Gold	銀鍍金Silver Plated Gold	銀鍍金Silver Plated Gold
	按鍵	不銹鋼Stainless steel 銅鍍鉻Copper plating	不銹鋼Stainless steel 銅鍍鉻Copper plating	不銹鋼Stainless steel 銅鍍鉻Copper plating	不銹鋼Stainless steel 銅鍍鉻Copper plating
	外殼	不銹鋼Stainless steel 銅鍍鉻Copper plating	不銹鋼Stainless steel 銅鍍鉻Copper plating	不銹鋼Stainless steel 銅鍍鉻Copper plating	不銹鋼Stainless steel 銅鍍鉻Copper plating
	底座	聚碳酸酯PC	聚碳酸酯PC	聚碳酸酯PC	聚碳酸酯PC
RohS	RohS	可定制Made to order	可定制Made to order	可定制Made to order	可定制Made to order
帶燈部分參數	帶燈類型	環形帶燈Ring Illuminated(LED)	環形帶燈Ring Illuminated(LED)	電源標Power symbol Illuminated(LED)	單點帶燈Dot Illuminated(LED)
LED Spec.	額定電壓	6V/12V/24V/110V/220V	6V/12V/24V/110V/220V	6V/12V/24V/110V/220V	6V/12V/24V/110V/220V
	燈珠顏色	R G Y O B W	R G Y O B W	R G Y O B W	R G Y O B W
	燈珠壽命	40000小時	40000小時	40000小時	40000小時

Φ16金屬帶燈按鈕開關 Metal Lamp Push Button Switch

產品外觀

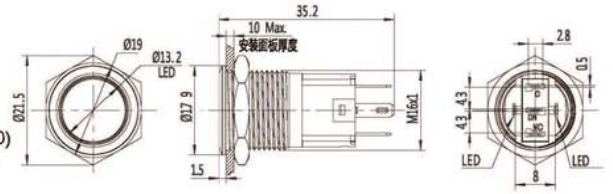
技術參數

外形尺寸



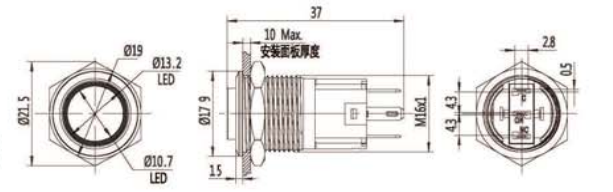
LAS3-16F-11E

安裝尺寸Diameter: Φ 16mm
 燈珠顏色Color: **R G Y O B W**
 開關額定值Switch Rating: 3A/250VAC
 開關組合Contact Configuration 1NO1NC
 操作類型Operation Type: 自復型Momentary
 自鎖型Maintained
 頭部形狀The Front Shape: 平面 Flat
 帶燈方式Lamp type: 電源標Power symbol Illuminated(LED)
 外殼材料The Crust Material: 不銹鋼Stainless steel
 防護等級IP Degree: IP67, IK10



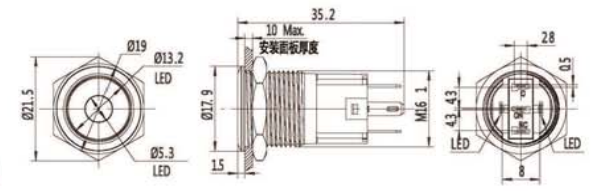
LAS3-16H-11E

安裝尺寸Diameter: Φ 16mm
 燈珠顏色Color: **R G Y O B W**
 開關額定值Switch Rating: 3A/250VAC
 開關組合Contact Configuration 1NO1NC
 操作類型Operation Type: 自復型Momentary
 自鎖型Maintained
 頭部形狀The Front Shape: 高頭 High
 帶燈方式Lamp type: 環形帶燈Ring Illuminated(LED)
 外殼材料The Crust Material: 不銹鋼Stainless steel
 防護等級IP Degree: IP67, IK10



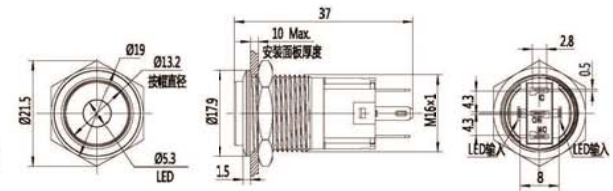
LAS3-16F-11D

安裝尺寸Diameter: Φ 16mm
 燈珠顏色Color: **R G Y O B W**
 開關額定值Switch Rating: 3A/250VAC
 開關組合Contact Configuration 1NO1NC
 操作類型Operation Type: 自復型Momentary
 自鎖型Maintained
 頭部形狀The Front Shape: 平面 Flat
 帶燈方式Lamp type: 中心帶燈Dot Illuminated(LED)
 外殼材料The Crust Material: 不銹鋼Stainless steel
 防護等級IP Degree: IP67, IK10



LAS3-16H-11D

安裝尺寸Diameter: Φ 16mm
 燈珠顏色Color: **R G Y O B W**
 開關額定值Switch Rating: 3A/250VAC
 開關組合Contact Configuration 1NO1NC
 操作類型Operation Type: 自復型Momentary
 自鎖型Maintained
 頭部形狀The Front Shape: 高頭 High
 帶燈方式Lamp type: 中心帶燈Dot Illuminated(LED)
 外殼材料The Crust Material: 不銹鋼Stainless steel
 防護等級IP Degree: IP67, IK10



產品規格	Specification	LAS3-16F-11E	LAS3-16H-11E	LAS3-16F-11D	LAS3-16H-11D
尾部配置	Terminal Type	接線插片Pin Terminal(2×0.5mm)	接線插片Pin Terminal(2×0.5mm)	接線插片Pin Terminal(2×0.5mm)	接線插片Pin Terminal(2×0.5mm)
開關結構	Switching	NO.3	NO.3	NO.3	NO.3
開關規格	Max. Switch Rating	3A/250VAC	3A/250VAC	3A/250VAC	3A/250VAC
接觸電阻	Contact Resistance	≤50mΩ	≤50mΩ	≤50mΩ	≤50mΩ
絕緣電阻	Insulation Resistance	≥1000MΩ	≥1000MΩ	≥1000MΩ	≥1000MΩ
絕緣強度	Dielectric Intensity	2000VAC	2000VAC	2000VAC	2000VAC
環境溫度	Operating Temp	-20℃~+55℃	-20℃~+55℃	-20℃~+55℃	-20℃~+55℃
機械壽命	Mechanical Life	100萬次以上 1,000,000 cycles	100萬次以上 1,000,000 cycles	100萬次以上 1,000,000 cycles	100萬次以上 1,000,000 cycles
電氣壽命	Electrical Life	5萬次以上50,000 cycles	5萬次以上50,000 cycles	5萬次以上50,000 cycles	5萬次以上50,000 cycles
面板厚度	Panel Thickness	1-10mm	1-10mm	1-10mm	1-10mm
螺母扭矩	Torque	5-14Nm	5-14Nm	5-14Nm	5-14Nm
操作壓力	Operation Pressure	2.5-4N	2.5-4N	2.5-4N	2.5-4N
操作行程	Operation Travel	約2.8mm About2.8mm	約2.8mm About2.8mm	約2.8mm About2.8mm	約2.8mm About2.8mm
防護等級	IP Degree	IP67,IK10	IP67,IK10	IP67,IK10	IP67,IK10
材料	觸點	銀鍍金Silver Plated Gold	銀鍍金Silver Plated Gold	銀鍍金Silver Plated Gold	銀鍍金Silver Plated Gold
	按鈕	不銹鋼Stainless steel	不銹鋼Stainless steel	不銹鋼Stainless steel	不銹鋼Stainless steel
	底座	聚碳酸酯PC	聚碳酸酯PC	聚碳酸酯PC	聚碳酸酯PC
	外殼	不銹鋼Stainless steel	不銹鋼Stainless steel	不銹鋼Stainless steel	不銹鋼Stainless steel
RohS	RohS	可定制Made to order	可定制Made to order	可定制Made to order	可定制Made to order
帶燈部分參數	Lamp type	單點帶燈Dot Illuminated(LED)	環形帶燈Ring Illuminated(LED)	單點帶燈Dot Illuminated(LED)	單點帶燈Dot Illuminated(LED)
LED Spec.	額定電壓 Rated Voltage(Ua)	6V/12V/24V/110V/220V	6V/12V/24V/110V/220V	6V/12V/24V/110V/220V	6V/12V/24V/110V/220V
	燈珠顏色 Color	R G Y O B W	R G Y O B W	R G Y O B W	R G Y O B W
	燈珠壽命 Life	40000小時	40000小時	40000小時	40000小時


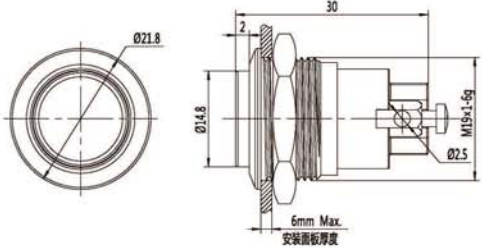

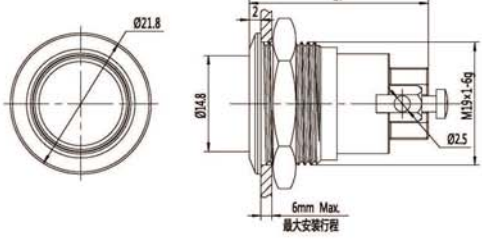

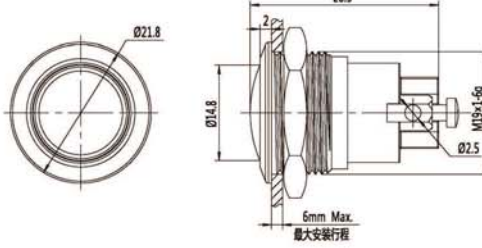
Metal Push Button Switch

金属开关 $\Phi 19\text{mm}$

We are your best *chioce!*


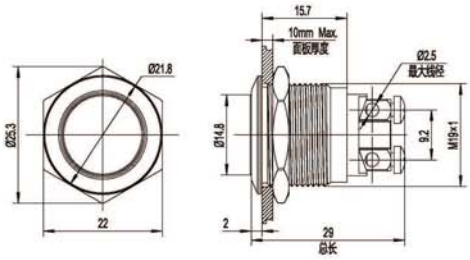

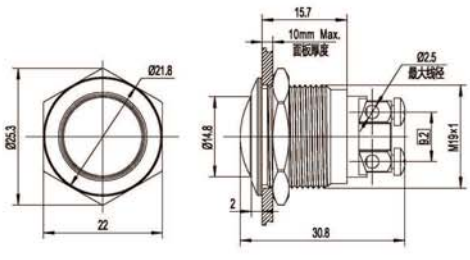

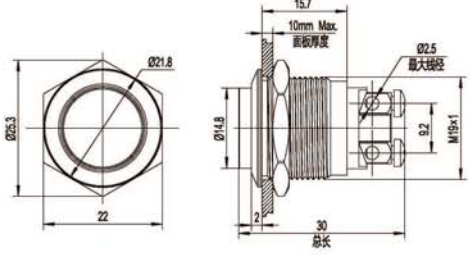


Φ19 金屬按鈕開關 Metal Push Button Switch

產品外觀	技術參數	外形尺寸
 <p>GQ-19F</p>	安裝尺寸Diameter: Φ 19mm 開關額定值Switch Rating: 5A/250VAC 開關組合 Contact Configuration: 1NO 操作類型Operation Type: 自復型Momentary 頭部形狀The Front Shape: 平面 Flat 外殼材料 The Crust Material: 不銹鋼Stainless steel 防護等級IP Degree: IP68, IK10	
 <p>GQ-19B</p>	安裝尺寸Diameter: Φ 19mm 開關額定值Switch Rating: 5A/250VAC 開關組合 Contact Configuration: 1NO 操作類型Operation Type: 自復型Momentary 頭部形狀The Front Shape: 球面 Ball 外殼材料 The Crust Material: 不銹鋼Stainless steel 防護等級IP Degree: IP68, IK10	
 <p>GQ-19H</p>	安裝尺寸Diameter: Φ 19mm 開關額定值Switch Rating: 5A/250VAC 開關組合 Contact Configuration: 1NO 操作類型Operation Type: 自復型Momentary 頭部形狀The Front Shape: 高頭 High 外殼材料 The Crust Material: 不銹鋼Stainless steel 防護等級IP Degree: IP68, IK10	


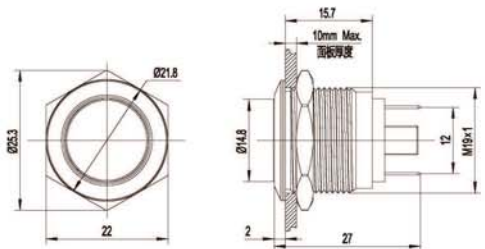

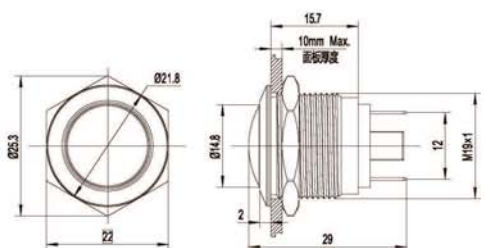

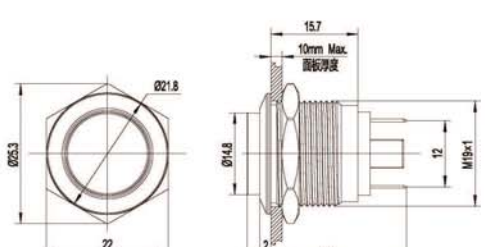
產品規格	Specification	GQ-19F	GQ-19B	GQ-19H
尾部配置	Terminal Type	接線柱Wiring terminal	接線柱Wiring terminal	接線柱Wiring terminal
開關結構	Switching	NO.1	NO.1	NO.1
開關規格	Max. Switch Rating	5A/250VAC	5A/250VAC	5A/250VAC
接觸電阻	Contact Resistance	≤50mΩ	≤50mΩ	≤50mΩ
絕緣電阻	Insulation Resistance	≥1000MΩ	≥1000MΩ	≥1000MΩ
絕緣強度	Dielectric Intensity	2000VAC	2000VAC	2000VAC
環境溫度	Operating Temp	-20℃~+55℃	-20℃~+55℃	-20℃~+55℃
機械壽命	Mechanical Life	100萬次以上 1,000,000 cycles	100萬次以上 1,000,000 cycles	100萬次以上 1,000,000 cycles
電氣壽命	Electrical Life	20萬次以上200,000 cycles	20萬次以上200,000 cycles	20萬次以上200,000 cycles
面板厚度	Panel Thickness	1-10mm	1-10mm	1-10mm
螺母扭矩	Torque	4-15Nm	4-15Nm	4-15Nm
操作壓力	Operation Pressure	約4N About 4N	約4N About 4N	約4N About 4N
操作行程	Operation Travel	約1.8mm About 1.8mm	約1.8mm About 1.8mm	約1.8mm About 1.8mm
防護等級	IP Degree	IP68, IK10	IP68, IK10	IP68, IK10
材料	觸點	Contact	銀鍍金Silver Plated Gold	銀鍍金Silver Plated Gold
	按鍵	Button	不銹鋼Stainless steel	不銹鋼Stainless steel
	外殼	Body	不銹鋼Stainless steel	不銹鋼Stainless steel
	底座	Base	聚碳酸酯PC	聚碳酸酯PC
RohS	RohS	可定制Made to order	可定制Made to order	可定制Made to order
帶燈部分參數 LED Spec.	帶燈類型	Lamp type		
	額定電壓	Rated Voltage(Ue)		
	燈珠顏色	Color		
	燈珠壽命	Life		

Φ19金屬按鈕開關 Metal Push Button Switch

產品外觀	技術參數	外形尺寸
 <p>PBS-28B-2</p>	安裝尺寸Diameter: Φ 19mm 開關額定值Switch Rating: 5A/250VAC 開關組合 Contact Configuration: 1NO 操作類型Operation Type: 自復型Momentary 頭部形狀The Front Shape: 平面 Flat 外殼材料 The Crust Material: 不銹鋼Stainless steel 銅鍍鉻Copper plating 防護等級IP Degree: IP67, IK10	
 <p>PBS-28B</p>	安裝尺寸Diameter: Φ 19mm 開關額定值Switch Rating: 5A/250VAC 開關組合 Contact Configuration: 1NO 操作類型Operation Type: 自復型Momentary 頭部形狀The Front Shape: 球面 Ball 外殼材料 The Crust Material: 不銹鋼Stainless steel 銅鍍鉻Copper plating 防護等級IP Degree: IP67, IK10	
 <p>PBS-28B-4</p>	安裝尺寸Diameter: Φ 19mm 開關額定值Switch Rating: 5A/250VAC 開關組合 Contact Configuration: 1NO 操作類型Operation Type: 自復型Momentary 頭部形狀The Front Shape: 高頭 High 外殼材料 The Crust Material: 不銹鋼Stainless steel 銅鍍鉻Copper plating 防護等級IP Degree: IP67, IK10	


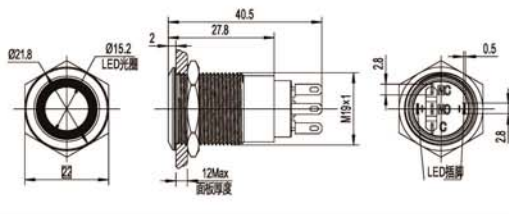

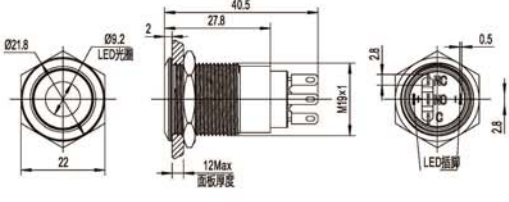

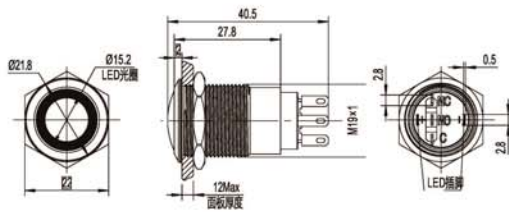

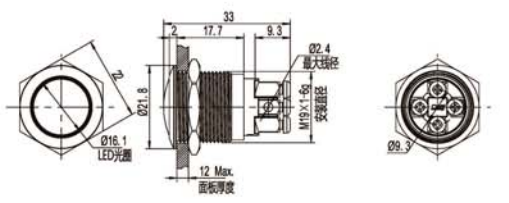
產品規格	Specification	PBS-28B-2	PBS-28B	PBS-28B-4
尾部配置	Terminal Type	接线柱Wiring terminal	接线柱Wiring terminal	接线柱Wiring terminal
開關結構	Switching	NO.1	NO.1	NO.1
開關規格	Max. Switch Rating	5A/250VAC	5A/250VAC	5A/250VAC
接觸電阻	Contact Resistance	≤50mΩ	≤50mΩ	≤50mΩ
絕緣電阻	Insulation Resistance	≥1000MΩ	≥1000MΩ	≥1000MΩ
絕緣強度	Dielectric Intensity	2000VAC	2000VAC	2000VAC
環境溫度	Operating Temp	-20℃~+55℃	-20℃~+55℃	-20℃~+55℃
機械壽命	Mechanical Life	100萬次以上 1,000,000 cycles	100萬次以上 1,000,000 cycles	100萬次以上 1,000,000 cycles
電氣壽命	Electrical Life	20萬次以上200,000 cycles	20萬次以上200,000 cycles	20萬次以上200,000 cycles
面板厚度	Panel Thickness	1-10mm	1-10mm	1-10mm
螺母扭矩	Torque	4-15Nm	4-15Nm	4-15Nm
操作壓力	Operation Pressure	約4N About 4N	約4N About 4N	約4N About 4N
操作行程	Operation Travel	約1.8mm About 1.8mm	約1.8mm About 1.8mm	約1.8mm About 1.8mm
防護等級	IP Degree	IP67, IK10	IP67, IK10	IP67, IK10
材料	觸點	銀鍍金Silver Plated Gold	銀鍍金Silver Plated Gold	銀鍍金Silver Plated Gold
	按鍵	不銹鋼Stainless steel 銅鍍鉻Copper plating	不銹鋼Stainless steel 銅鍍鉻Copper plating	不銹鋼Stainless steel 銅鍍鉻Copper plating
	外殼	不銹鋼Stainless steel 銅鍍鉻Copper plating	不銹鋼Stainless steel 銅鍍鉻Copper plating	不銹鋼Stainless steel 銅鍍鉻Copper plating
	底座	聚碳酸酯PC	聚碳酸酯PC	聚碳酸酯PC
	RohS	可定制Made to order	可定制Made to order	可定制Made to order
帶燈 部分 參數 LED Spec.	帶燈類型	Lamp type		
	額定電壓	Rated Voltage(Ue)		
	燈珠顏色	Color		
	燈珠壽命	Life		

Φ19金屬按鈕開關 Metal Push Button Switch

產品外觀	技術參數	外形尺寸
 <p>PBS-28B-2/J</p>	安裝尺寸Diameter: Φ19mm 開關額定值Switch Rating: 5A/250VAC 開關組合 Contact Configuration: 1NO 操作類型Operation Type: 自復型Momentary 頭部形狀The Front Shape: 平面 Flat 外殼材料 The Crust Material: 不銹鋼Stainless steel 銅鍍鉻Copper plating 防護等級IP Degree: IP67, IK10	
 <p>PBS-28B/J</p>	安裝尺寸Diameter: Φ19mm 開關額定值Switch Rating: 5A/250VAC 開關組合 Contact Configuration: 1NO 操作類型Operation Type: 自復型Momentary 頭部形狀The Front Shape: 球面 Ball 外殼材料 The Crust Material: 不銹鋼Stainless steel 銅鍍鉻Copper plating 防護等級IP Degree: IP67, IK10	
 <p>PBS-28B-4/J</p>	安裝尺寸Diameter: Φ19mm 開關額定值Switch Rating: 5A/250VAC 開關組合 Contact Configuration: 1NO 操作類型Operation Type: 自復型Momentary 頭部形狀The Front Shape: 高頭 High 外殼材料 The Crust Material: 不銹鋼Stainless steel 銅鍍鉻Copper plating 防護等級IP Degree: IP67, IK10	


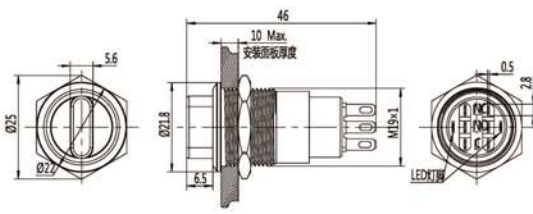

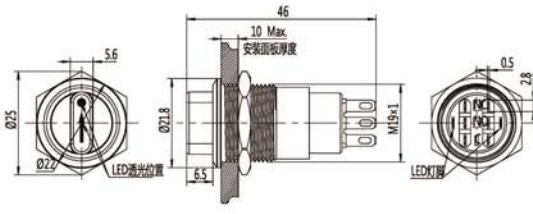

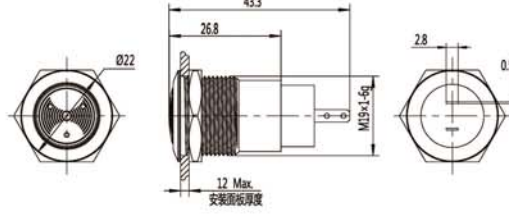
產品規格	Specification	PBS-28B-2/J	PBS-28B/J	PBS-28B-4/J
尾部配置	Terminal Type	接線插片Pin Terminal(2×0.5mm)	接線插片Pin Terminal(2×0.5mm)	接線插片Pin Terminal(2×0.5mm)
開關結構	Switching	NO.1	NO.1	NO.1
開關規格	Max. Switch Rating	5A/250VAC	5A/250VAC	5A/250VAC
接觸電阻	Contact Resistance	≤50mΩ	≤50mΩ	≤50mΩ
絕緣電阻	Insulation Resistance	≥1000MΩ	≥1000MΩ	≥1000MΩ
絕緣強度	Dielectric Intensity	2000VAC	2000VAC	2000VAC
環境溫度	Operating Temp	-20℃~+55℃	-20℃~+55℃	-20℃~+55℃
機械壽命	Mechanical Life	100萬次以上 1,000,000 cycles	100萬次以上 1,000,000 cycles	100萬次以上 1,000,000 cycles
電氣壽命	Electrical Life	20萬次以上200,000 cycles	20萬次以上200,000 cycles	20萬次以上200,000 cycles
面板厚度	Panel Thickness	1~10mm	1~10mm	1~10mm
螺母扭矩	Torque	4~15Nm	4~15Nm	4~15Nm
操作壓力	Operation Pressure	約4N About 4N	約4N About 4N	約4N About 4N
操作行程	Operation Travel	約1.8mm About 1.8mm	約1.8mm About 1.8mm	約1.8mm About 1.8mm
防護等級	IP Degree	IP67, IK10	IP67, IK10	IP67, IK10
材料	觸點	銀鍍金Silver Plated Gold	銀鍍金Silver Plated Gold	銀鍍金Silver Plated Gold
	按鍵	不銹鋼Stainless steel 銅鍍鉻Copper plating	不銹鋼Stainless steel 銅鍍鉻Copper plating	不銹鋼Stainless steel 銅鍍鉻Copper plating
	外殼	不銹鋼Stainless steel 銅鍍鉻Copper plating	不銹鋼Stainless steel 銅鍍鉻Copper plating	不銹鋼Stainless steel 銅鍍鉻Copper plating
	底座	聚碳酸酯PC	聚碳酸酯PC	聚碳酸酯PC
	RohS	可定制Made to order	可定制Made to order	可定制Made to order
帶燈部分	帶燈類型	Lamp type		
LED Spec.	額定電壓	Rated Voltage(Ue)		
	燈珠顏色	Color		
	燈珠壽命	Life		

Φ19金屬按鈕開關 Metal Push Button Switch

產品外觀	技術參數	外形尺寸
 <p>LAS1-19F-E</p>	安裝尺寸Diameter: Φ19mm 燈珠顏色Color: R G Y G B W 開關額定值Switch Rating: 5A/250VAC 開關組合Contact Configuration: 1NO1NC/2NO2NC 操作類型Operation Type: 自鎖型Maintained(Z) 自鎖型Maintained(Z) 頭部形狀The Front Shape: 平面 Flat 帶燈方式Lamp type: 環形帶燈Ring Illuminated(LED) 外殼材料The Crust Material: 不銹鋼Stainless steel 銅鍍鎳Copper plating 防護等級IP Degree: IP67, IK10	
 <p>LAS1-19F-D</p>	安裝尺寸Diameter: Φ19mm 燈珠顏色Color: R G Y G B W 開關額定值Switch Rating: 5A/250VAC 開關組合Contact Configuration: 1NO1NC/2NO2NC 操作類型Operation Type: 自復型Momentary 自復型Momentary 頭部形狀The Front Shape: 平面 Flat 帶燈方式Lamp type: 單點帶燈Dot Illuminated(LED) 外殼材料The Crust Material: 不銹鋼Stainless steel 銅鍍鎳Copper plating 防護等級IP Degree: IP67, IK10	
 <p>LAS1-19B-E</p>	安裝尺寸Diameter: Φ19mm 燈珠顏色Color: R G Y G B W 開關額定值Switch Rating: 5A/250VAC 開關組合Contact Configuration: 1NO1NC/2NO2NC 操作類型Operation Type: 自復型Momentary 自鎖型Maintained(Z) 頭部形狀The Front Shape: 球面 Ball 帶燈方式Lamp type: 環形帶燈Ring Illuminated(LED) 外殼材料The Crust Material: 不銹鋼Stainless steel 銅鍍鎳Copper plating 防護等級IP Degree: IP67, IK10	
 <p>GQ19BS-10EM</p>	安裝尺寸Diameter: Φ19mm 燈珠顏色Color: R G Y G B W 開關額定值Switch Rating: 5A/250VAC 開關組合Contact Configuration: 1NO 操作類型Operation Type: 自復型Momentary 頭部形狀The Front Shape: 球面 Ball 帶燈方式Lamp type: 環形帶燈Ring Illuminated(LED) 外殼材料The Crust Material: 不銹鋼Stainless steel 防護等級IP Degree: IP67, IK10	

產品規格	Specification	LAS1-19F-E	LAS1-19F-D	LAS1-19B-E	GQ19BS-10EM
尾部配置	Terminal Type	接線插片Pin Terminal(2×0.5mm)	接線插片Pin Terminal(2×0.5mm)	接線插片Pin Terminal(2.8×0.5mm)	接線柱Wiring terminal
開關結構	Switching	NO.3	NO.3	NO.3	NO.1
開關規格	Max. Switch Rating	5A/250VAC	3A/250VAC	5A/250VAC	5A/250VAC
接觸電阻	Contact Resistance	≤50mΩ	≤50mΩ	≤50mΩ	≤50mΩ
絕緣電阻	Insulation Resistance	≥1000MΩ	≥1000MΩ	≥1000MΩ	≥1000MΩ
絕緣強度	Dielectric Intensity	2000VAC	2000VAC	2000VAC	2000VAC
環境溫度	Operating Temp	-20°C~+55°C	-20°C~+55°C	-20°C~+55°C	-20°C~+55°C
機械壽命	Mechanical Life	100萬次以上 1,000,000 cycles	100萬次以上 1,000,000 cycles	100萬次以上 1,000,000 cycles	100萬次以上 1,000,000 cycles
電氣壽命	Electrical Life	5萬次以上50,000 cycles	5萬次以上50,000 cycles	5萬次以上50,000 cycles	5萬次以上50,000 cycles
面板厚度	Panel Thickness	1~10mm	1~10mm	1~10mm	1~10mm
螺母扭矩	Torque	5~14Nm	5~14Nm	5~14Nm	5~14Nm
操作壓力	Operation Pressure	3~5N	3~5N	3~5N	3~5N
操作行程	Operation Travel	約3.1mm About 3.1mm	約3.1mm About 3.1mm	約3.1mm About 3.1mm	約3.1mm About 3.1mm
防護等級	IP Degree	IP67, IK10	IP67, IK10	IP67, IK10	IP67, IK10
材料	觸點	鍍銀金Silver Plated Gold	鍍銀金Silver Plated Gold	鍍銀金Silver Plated Gold	鍍銀金Silver Plated Gold
	按鍵	不銹鋼Stainless steel 銅鍍鎳Copper plating	不銹鋼Stainless steel 銅鍍鎳Copper plating	不銹鋼Stainless steel 銅鍍鎳Copper plating	不銹鋼Stainless steel 銅鍍鎳Copper plating
	外殼	不銹鋼Stainless steel 銅鍍鎳Copper plating	不銹鋼Stainless steel 銅鍍鎳Copper plating	不銹鋼Stainless steel 銅鍍鎳Copper plating	不銹鋼Stainless steel
	底座	聚碳酸酯PC	聚碳酸酯PC	聚碳酸酯PC	聚碳酸酯PC
	RohS	可定制Made to order	可定制Made to order	可定制Made to order	可定制Made to order
帶燈	Lamp type	環形帶燈Ring Illuminated(LED)	單點帶燈Dot Illuminated(LED)	環形帶燈Ring Illuminated(LED)	環形帶燈Ring Illuminated(LED)
帶燈類型	Rated Voltage(Ue)	6V/12V/24V/110V/220V	6V/12V/24V/110V/220V	6V/12V/24V/110V/220V	6V/12V/24V/110V/220V
額定電壓	Color	R G Y G B W	R G Y G B W	R G Y G B W	R G Y G B W
燈珠顏色	Life	40000小時	40000小時	40000小時	40000小時
燈珠壽命					

Φ19金屬單點帶燈按鈕開關 Metal Single Point With Lamp Push Button Switch

產品外觀	技術參數	外形尺寸
 <p>LAS1-19-X</p>	<p>安裝尺寸Diameter: Φ 19mm 開關額定值Switch Rating: 5A/250VAC 開關組合 Contact Configuration: 1NO 1NC/2NO 2NC 操作位置Operation Type: 2位置保持式 2 Position 3位置保持式 3 Position 頭部形狀The Front Shape: 旋鈕selector 外殼材料 The Crust Material: 不銹鋼Stainless steel 防護等級IP Degree: IP67, IK10</p>	
 <p>LAS1-19-X-Δ▲</p>	<p>安裝尺寸Diameter: Φ 19mm 燈珠顏色Color: R G Y B W 開關額定值Switch Rating: 5A/250VAC 開關組合 Contact Configuration: 1NO 1NC/2NO 2NC 操作位置Operation Type: 2位置保持式 2 Position 3位置保持式 3 Position 頭部形狀The Front Shape: 旋鈕selector 帶燈方式Light way: 箭頭指示Arrow 外殼材料 The Crust Material: 不銹鋼Stainless steel 防護等級IP Degree: IP67, IK10</p>	
 <p>LAS1-19-BZ</p>	<p>安裝尺寸Diameter: Φ 19mm 發音類型 Its phonation type: 蜂鳴Buzzer(M)/ 閃光蜂鳴Flicker Buzzer(SM) 閃光顏色Flash color: R G Y B W 額定電壓Rated Voltage: DC12V/DC24V AC110V/AC220V 聲音強度Sound Intensity: ≥85dB(0.1米m) 頭部形狀 The Front Shape: 平圓形網孔狀Flat Round Honeycomb 外殼材料The Crust Material: 不銹鋼Stainless Steel 防護等級IP Degree: IP50, IK04</p>	

產品規格	Specification	LAS1-19-X	LAS1-19-X-Δ▲	LAS1-19-BZ
尾部配置	Terminal Type	接線插片Pin Terminal(2.8×0.5mm)	接線插片Pin Terminal(2.8×0.5mm)	接線插片Pin Terminal(2.8×0.5mm)
開關結構	Switching	NO.3	NO.3	NO.3
開關規格	Max. Switch Rating	5A/250VAC	5A/250VAC	5A/250VAC
接觸電阻	Contact Resistance	≤50mΩ	≤50mΩ	≤50mΩ
絕緣電阻	Insulation Resistance	≥1000MΩ	≥1000MΩ	≥1000MΩ
絕緣強度	Dielectric Intensity	2000VAC	2000VAC	2000VAC
環境溫度	Operating Temp	-20°C~+55°C	-20°C~+55°C	-20°C~+55°C
機械壽命	Mechanical Life	100萬次以上 1,000,000 cycles	100萬次以上 1,000,000 cycles	100萬次以上 1,000,000 cycles
電氣壽命	Electrical Life	5萬次以上50,000 cycles	5萬次以上50,000 cycles	5萬次以上50,000 cycles
面板厚度	Panel Thickness	1~10mm	1~10mm	1~10mm
螺母扭矩	Torque	5~14Nm	5~14Nm	5~14Nm
操作壓力	Operation Pressure	3~5N	3~5N	3~5N
操作行程	Operation Travel	約3.1mm About 3.1mm	約3.1mm About 3.1mm	約3.1mm About 3.1mm
防護等級	IP Degree	IP67, IK10	IP67, IK10	IP67, IK10
材料	觸點	銀鍍金Silver Plated Gold	銀鍍金Silver Plated Gold	銀鍍金Silver Plated Gold
	按鍵	不銹鋼Stainless steel 銅鍍銘Copper plating	不銹鋼Stainless steel 銅鍍銘Copper plating	不銹鋼Stainless steel 銅鍍銘Copper plating
	外殼	不銹鋼Stainless steel 銅鍍銘Copper plating	不銹鋼Stainless steel 銅鍍銘Copper plating	不銹鋼Stainless steel 銅鍍銘Copper plating
	底座	聚碳酸酯PC	聚碳酸酯PC	聚碳酸酯PC
	Rohs	可定制Made to order	可定制Made to order	可定制Made to order
帶燈部分	帶燈類型	Lamp type	方向指示燈Indicator blinker Illuminated(LED)	
參數	額定電壓	Rated Voltage(Ue)	6V/12V/24V/110V/220V	
LED	燈珠顏色	Color	R G Y B W	
Spec.	燈珠壽命	Life	40000小時	


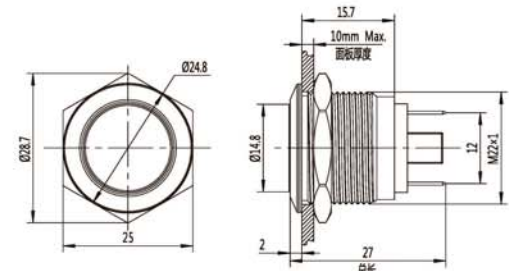

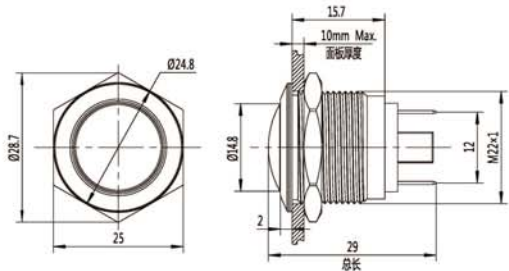

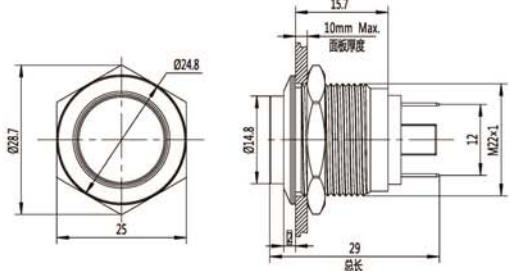
Metal Push Button Switch

金属开关 $\Phi 22\text{mm}$

We are your best choice!


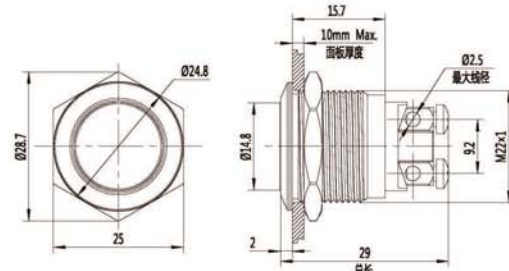

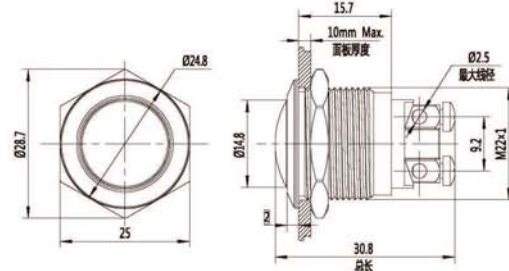

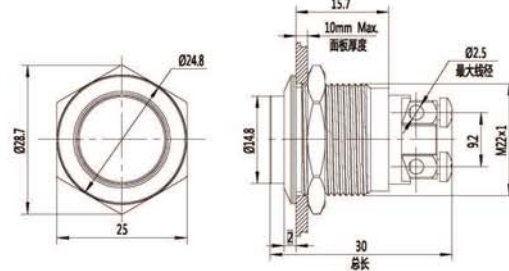


Φ22金屬按鈕開關 Metal Push Button Switch

產品外觀	技術參數	外形尺寸
 <p>GQ-22F/J</p>	安裝尺寸Diameter: Φ22mm 開關額定值Switch Rating: 5A/250VAC 開關組合 Contact Configuration:1NO 操作類型Operation Type: 自復型Momentary 頭部形狀The Front Shape: 平面 Flat 外殼材料 The Crust Material: 不銹鋼Stainless steel 防護等級IP Degree: IP67, IK10	
 <p>GQ-22B/J</p>	安裝尺寸Diameter: Φ22mm 開關額定值Switch Rating: 5A/250VAC 開關組合 Contact Configuration:1NO 操作類型Operation Type: 自復型Momentary 頭部形狀The Front Shape: 球面 Ball 外殼材料 The Crust Material: 不銹鋼Stainless steel 防護等級IP Degree: IP67, IK10	
 <p>GQ-22H/J</p>	安裝尺寸Diameter: Φ22mm 開關額定值Switch Rating: 5A/250VAC 開關組合 Contact Configuration:1NO 操作類型Operation Type: 自復型Momentary 頭部形狀The Front Shape: 高頭 High 外殼材料 The Crust Material: 不銹鋼Stainless steel 防護等級IP Degree: IP67, IK10	


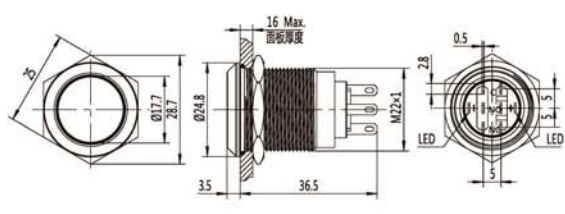

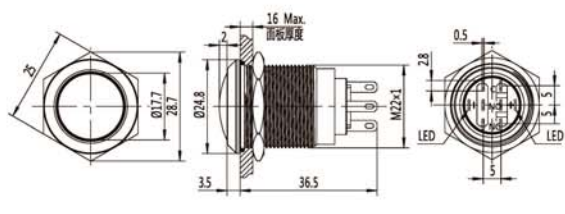

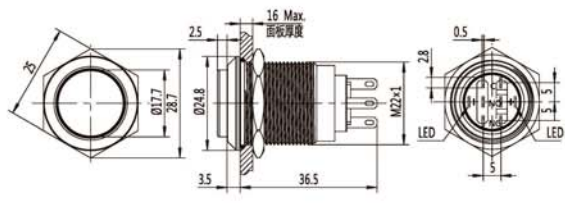
產品規格	Specification	GQ-22F/J	GQ-22B/J	GQ-22H/J
尾部配置	Terminal Type	接線插片Pin Terminal(2.8×0.5mm)	接線插片Pin Terminal(2.8×0.5mm)	接線插片Pin Terminal(2.8×0.5mm)
開關結構	Switching	NO.1	NO.1	NO.1
開關規格	Max. Switch Rating	5A/250VAC	5A/250VAC	5A/250VAC
接觸電阻	Contact Resistance	≤50mΩ	≤50mΩ	≤50mΩ
絕緣電阻	Insulation Resistance	≥1000MΩ	≥1000MΩ	≥1000MΩ
絕緣強度	Dielectric Intensity	2000VAC	2000VAC	2000VAC
環境溫度	Operating Temp	-20℃~+55℃	-20℃~+55℃	-20℃~+55℃
機械壽命	Mechanical Life	100萬次以上 1,000,000 cycles	100萬次以上 1,000,000 cycles	100萬次以上 1,000,000 cycles
電氣壽命	Electrical Life	5萬次以上50,000 cycles	5萬次以上50,000 cycles	5萬次以上50,000 cycles
面板厚度	Panel Thickness	1-6mm	1-6mm	1-6mm
螺母扭矩	Torque	5-14Nm	5-14Nm	5-14Nm
操作壓力	Operation Pressure	約5.5N About 5.5N	約5.5N About 5.5N	約5.5N About 5.5N
操作行程	Operation Travel	約2.5mm About 2.5mm	約2.5mm About 2.5mm	約2.5mm About 2.5mm
防護等級	IP Degree	IP67, IK10	IP67, IK10	IP67, IK10
材料	觸點	銀鍍金Silver Plated Gold	銀鍍金Silver Plated Gold	銀鍍金Silver Plated Gold
	按鍵	Button	不銹鋼Stainless steel	不銹鋼Stainless steel
	外殼	Body	不銹鋼Stainless steel	不銹鋼Stainless steel
	底座	Base	聚碳酸酯PC	聚碳酸酯PC
RohS	RohS	可定制Made to order	可定制Made to order	可定制Made to order
帶燈	帶燈類型	Lamp type		
部分參數 LED Spec.	額定電壓	Rated Voltage(Ue)		
	燈珠顏色	Color		
	燈珠壽命	Life		

Φ22金屬按鈕開關 Metal Push Button Switch

產品外觀	技術參數	外形尺寸
 <p>GQ-22F</p>	安裝尺寸Diameter: Φ22mm 開關額定值Switch Rating: 5A/250VAC 開關組合 Contact Configuration: 1NO 操作類型Operation Type: 自復型Momentary 頭部形狀The Front Shape: 平面 Flat 外殼材料 The Crust Material: 不銹鋼Stainless steel 防護等級IP Degree: IP67, IK10	
 <p>GQ-22B</p>	安裝尺寸Diameter: Φ22mm 開關額定值Switch Rating: 5A/250VAC 開關組合 Contact Configuration: 1NO 操作類型Operation Type: 自復型Momentary 頭部形狀The Front Shape: 球面 Ball 外殼材料 The Crust Material: 不銹鋼Stainless steel/ 防護等級IP Degree: IP67, IK10	
 <p>GQ-22H</p>	安裝尺寸Diameter: Φ22mm 開關額定值Switch Rating: 5A/250VAC 開關組合 Contact Configuration: 1NO 操作類型Operation Type: 自復型Momentary 頭部形狀The Front Shape: 高頭 High 外殼材料 The Crust Material: 不銹鋼Stainless steel 防護等級IP Degree: IP67, IK10	


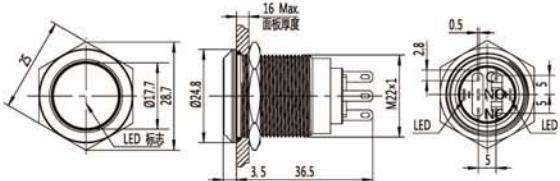

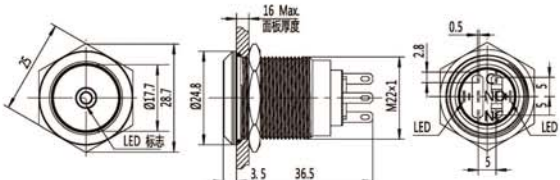

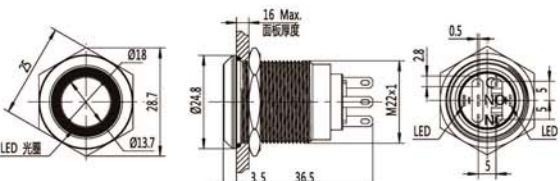

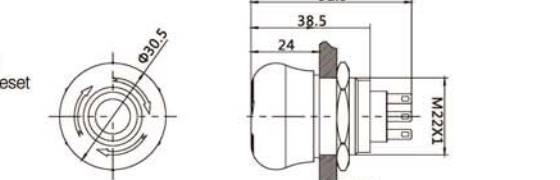
產品規格	Specification	GQ-22F	GQ-22B	GQ-22H
尾部配置	Terminal Type	接线柱Wiring terminal	接线柱Wiring terminal	接线柱Wiring terminal
開關結構	Switching	NO.1	NO.1	NO.1
開關規格	Max. Switch Rating	5A/250VAC	5A/250VAC	5A/250VAC
接觸電阻	Contact Resistance	≤50mΩ	≤50mΩ	≤50mΩ
絕緣電阻	Insulation Resistance	≥1000MΩ	≥1000MΩ	≥1000MΩ
絕緣強度	Dielectric Intensity	2000VAC	2000VAC	2000VAC
環境溫度	Operating Temp	-20℃~+55℃	-20℃~+55℃	-20℃~+55℃
機械壽命	Mechanical Life	100萬次以上 1,000,000 cycles	100萬次以上 1,000,000 cycles	100萬次以上 1,000,000 cycles
電氣壽命	Electrical Life	5萬次以上50,000 cycles	5萬次以上50,000 cycles	5萬次以上50,000 cycles
面板厚度	Panel Thickness	1~6mm	1~6mm	1~6mm
螺母扭矩	Torque	5~14Nm	5~14Nm	5~14Nm
操作壓力	Operation Pressure	約5.5N About 5.5N	約5.5N About 5.5N	約5.5N About 5.5N
操作行程	Operation Travel	約2.5mm About 2.5mm	約2.5mm About 2.5mm	約2.5mm About 2.5mm
防護等級	IP Degree	IP67, IK10	IP67, IK10	IP67, IK10
材料	觸點	銀鍍金Silver Plated Gold	銀鍍金Silver Plated Gold	銀鍍金Silver Plated Gold
	按鍵	不銹鋼Stainless steel	不銹鋼Stainless steel	不銹鋼Stainless steel
	外殼	不銹鋼Stainless steel	不銹鋼Stainless steel	不銹鋼Stainless steel
	基座	聚碳酸酯PC	聚碳酸酯PC	聚碳酸酯PC
	RohS	可定制Made to order	可定制Made to order	可定制Made to order
帶燈	帶燈類型 Lamp type			
部分參數 LED Spec.	額定電壓 Rated Voltage(Ue)			
	燈珠顏色 Color			
	燈珠壽命 Life			

Φ22 金屬按鈕開關 Metal Push Button Switch

產品外觀	技術參數	外形尺寸
 <p>LAS1-22F</p>	安裝尺寸Diameter: Φ22mm 開關額定值Switch Rating: 5A/250VAC 開關組合 Contact Configuration: 1NO 1NC/2NO 2NC 操作類型Operation Type: 自復型Momentary 自鎖型Maintained(Z) 頭部形狀The Front Shape: 平面 Flat 外殼材料 The Crust Material: 不銹鋼Stainless steel 防護等級IP Degree: IP67, IK10	
 <p>LAS1-22B</p>	安裝尺寸Diameter: Φ22mm 開關額定值Switch Rating: 5A/250VAC 開關組合 Contact Configuration: 1NO 1NC/2NO 2NC 操作類型Operation Type: 自復型Momentary 自鎖型Maintained(Z) 頭部形狀The Front Shape: 球面 Ball 外殼材料 The Crust Material: 不銹鋼Stainless steel 防護等級IP Degree: IP67, IK10	
 <p>LAS1-22H</p>	安裝尺寸Diameter: Φ22mm 開關額定值Switch Rating: 5A/250VAC 開關組合 Contact Configuration: 1NO 1NC/2NO 2NC 操作類型Operation Type: 自復型Momentary 自鎖型Maintained(Z) 頭部形狀The Front Shape: 高頭 High 外殼材料 The Crust Material: 不銹鋼Stainless steel 防護等級IP Degree: IP67, IK10	

產品規格	Specification	LAS1-22F	LAS1-22B	LAS1-22H
尾部配置	Terminal Type	接線插片Pin Terminal(2.8×0.5mm)	接線插片Pin Terminal(2.8×0.5mm)	接線插片Pin Terminal(2.8×0.5mm)
開關結構	Switching	NO.3	NO.3	NO.3
開關規格	Max. Switch Rating	5A/250VAC	5A/250VAC	5A/250VAC
接觸電阻	Contact Resistance	≤50mΩ	≤50mΩ	≤50mΩ
絕緣電阻	Insulation Resistance	≥1000MΩ	≥1000MΩ	≥1000MΩ
絕緣強度	Dielectric Intensity	2000VAC	2000VAC	2000VAC
環境溫度	Operating Temp	-20℃~+55℃	-20℃~+55℃	-20℃~+55℃
機械壽命	Mechanical Life	100萬次以上 1,000,000 cycles	100萬次以上 1,000,000 cycles	100萬次以上 1,000,000 cycles
電氣壽命	Electrical Life	5萬次以上50,000 cycles	5萬次以上50,000 cycles	5萬次以上50,000 cycles
面板厚度	Panel Thickness	1-6mm	1-6mm	1-6mm
螺母扭矩	Torque	5-14Nm	5-14Nm	5-14Nm
操作壓力	Operation Pressure	約5.5N About 5.5N	約5.5N About 5.5N	約5.5N About 5.5N
操作行程	Operation Travel	約2.5mm About 2.5mm	約2.5mm About 2.5mm	約2.5mm About 2.5mm
防護等級	IP Degree	IP67, IK10	IP67, IK10	IP67, IK10
材料	觸點	Contact	銀鍍金Silver Plated Gold	銀鍍金Silver Plated Gold
	按鈕	Button	不銹鋼Stainless steel	不銹鋼Stainless steel
	外殼	Body	不銹鋼Stainless steel	不銹鋼Stainless steel
	底座	Base	聚碳酸酯PC	聚碳酸酯PC
	RohS	RohS	可定制Made to order	可定制Made to order
帶燈部分參數 LED Spec.	帶燈類型	Lamp type		
	額定電壓	Rated Voltage(Ue)		
	燈珠顏色	Color		
	燈珠壽命	Life		

Φ22金屬按鈕開關 Metal Push Button Switch

產品外觀	技術參數	外形尺寸
 <p>LAS1-22F-I</p>	<p>安裝尺寸Diameter: Φ22mm 燈珠顏色Color: R G Y G B W 開關額定值Switch Rating: 5A/250VAC 開關組合Contact Configuration: 1NO1NC/2NO2NC 操作類型Operation Type: 自復型Momentary 自鎖型Maintained(Z) 頭部形狀The Front Shape: 平面 Flat 帶燈方式Lamp type: 單點帶燈Dot Illuminated(LED) 外殼材料The Crust Material: 不銹鋼Stainless steel 防護等級IP Degree: IP67, IK10</p>	
 <p>LAS1-22F-D</p>	<p>安裝尺寸Diameter: Φ22mm 燈珠顏色Color: R G Y G B W 開關額定值Switch Rating: 5A/250VAC 開關組合Contact Configuration: 1NO1NC/2NO2NC 操作類型Operation Type: 自復型Momentary 自鎖型Maintained(Z) 頭部形狀The Front Shape: 平面 Flat 帶燈方式Lamp type: 單點帶燈Dot Illuminated(LED) 外殼材料The Crust Material: 不銹鋼Stainless steel 防護等級IP Degree: IP67, IK08</p>	
 <p>LAS1-22F-E</p>	<p>安裝尺寸Diameter: Φ22mm 燈珠顏色Color: R G Y G B W 開關額定值Switch Rating: 5A/250VAC 開關組合Contact Configuration: 1NO1NC/2NO2NC 操作類型Operation Type: 自復型Momentary 自鎖型Maintained(Z) 頭部形狀The Front Shape: 平面 Flat 帶燈方式Lamp type: 環形帶燈Ring Illuminated(LED) 外殼材料The Crust Material: 不銹鋼Stainless steel 防護等級IP Degree: IP67, IK08</p>	
 <p>LAS1-22B-SR</p>	<p>安裝尺寸Diameter: Φ22mm 燈珠顏色Color: R G Y G B W 電氣參數Switch Rating: 5A/250VAC 開關組合Contact Configuration: 1NO 1NC/2NO 2NC 操作類型Operation Type: 推鎖旋放式Push-Lock Turn-reset 頭部形狀The Front Shape: 球面 Ball 帶燈方式Light way: 箭頭指示Arrow 外殼材料 The Crust Material: 不銹鋼Stainless steel 防護等級IP Degree: IP65, IK10</p>	

產品規格	Specification	LAS1-22F-I	LAS1-22F-D	LAS1-22F-E	LAS1-22B-SR
尾部配置	Terminal Type	接線插片Pin Terminal(2.8×0.5mm)	接線插片Pin Terminal(2.8×0.5mm)	接線插片Pin Terminal(2.8×0.5mm)	接線插片Pin Terminal(2.8×0.5mm)
開關結構	Switching	NO.3	NO.3	NO.3	NO.3
開關規格	Max. Switch Rating	5A/250VAC	5A/250VAC	5A/250VAC	5A/250VAC
接觸電阻	Contact Resistance	≤50mΩ	≤50mΩ	≤50mΩ	≤50mΩ
絕緣電阻	Insulation Resistance	≥1000MΩ	≥1000MΩ	≥1000MΩ	≥1000MΩ
絕緣強度	Dielectric Intensity	2000VAC	2000VAC	2000VAC	2000VAC
環境溫度	Operating Temp	-20℃~+55℃	-20℃~+55℃	-20℃~+55℃	-20℃~+55℃
機械壽命	Mechanical Life	100萬次以上 1,000,000 cycles	100萬次以上 1,000,000 cycles	100萬次以上 1,000,000 cycles	20萬次以上 200,000 cycles
電氣壽命	Electrical Life	5萬次以上50,000 cycles	5萬次以上50,000 cycles	5萬次以上50,000 cycles	5萬次以上50,000 cycles
面板厚度	Panel Thickness	1-6mm	1-6mm	1-6mm	1-6mm
螺母扭矩	Torque	5-14Nm	5-14Nm	5-14Nm	5-14Nm
操作壓力	Operation Pressure	約5.5N About 5.5N	約5.5N About 5.5N	約5.5N About 5.5N	5.8-8.3N
操作行程	Operation Travel	約2.5mm About 2.5mm	約2.5mm About 2.5mm	約2.5mm About 2.5mm	約3.1mm About 3.1mm
防護等級	IP Degree	IP67, IK10	IP67, IK10	IP67, IK10	IP67, IK10
觸點	Contact	銀鍍金Silver Plated Gold	銀鍍金Silver Plated Gold	銀鍍金Silver Plated Gold	銀鍍金Silver Plated Gold
	按鈕	不銹鋼Stainless steel	不銹鋼Stainless steel	不銹鋼Stainless steel	不銹鋼Stainless steel 銅鍍鉻Copper plating
外殼	Body	不銹鋼Stainless steel	不銹鋼Stainless steel	不銹鋼Stainless steel	不銹鋼Stainless steel 銅鍍鉻Copper plating
底座	Base	聚碳酸酯PC	聚碳酸酯PC	聚碳酸酯PC	聚碳酸酯PC
RohS	RohS	可定制Made to order	可定制Made to order	可定制Made to order	可定制Made to order
帶燈類型	Lamp type	單點帶燈Dot Illuminated(LED)	環形帶燈Ring Illuminated(LED)	單點帶燈Dot Illuminated(LED)	
額定電壓	Rated Voltage(Use)	6V/12V/24V/110V/220V	6V/12V/24V/110V/220V	6V/12V/24V/110V/220V	
燈珠顏色	Color	R G Y G B W	R G Y G B W	R G Y G B W	
燈珠壽命	Life	40000小時	40000小時	40000小時	

塑料按鈕開關系列 Plastic Push Button Switch Series

產品外觀	技術參數	外形尺寸
 <p>LAS1-AWY</p>	安裝尺寸Diameter: $\Phi 22\text{mm}$ 開關額定值Switch Rating: 5A/250VAC 開關組合 Contact Configuration: 1NO 1NC/2NO 2NC 操作類型Operation Type: 自復型Momentary 自鎖型Maintained(Z) 頭部形狀The Front Shape: 平面 Flat 外殼材料 The Crust Material: 不銹鋼Stainless steel 防護等級IP Degree: IP67, IK10	
 <p>LAS1-AWY-Δ</p>	安裝尺寸Diameter: $\Phi 22\text{mm}$ 燈珠顏色Color: R G Y D B W 開關額定值Switch Rating: 5A/250VAC 開關組合 Contact Configuration: 1NO 1NC/2NO 2NC 操作類型Operation Type: 自復型Momentary 自鎖型Maintained(Z) 帶燈方式Lamp type: 平面帶燈Flat Illuminated(LED) 頭部形狀The Front Shape: 平面 Flat 外殼材料 The Crust Material: 不銹鋼Stainless steel 防護等級IP Degree: IP67, IK10	
 <p>LAS1-AWY-ΔP</p>	安裝尺寸Diameter: $\Phi 22\text{mm}$ 燈珠顏色Color: R G Y D B W 開關額定值Switch Rating: 5A/250VAC 開關組合 Contact Configuration: 1NO 1NC/2NO 2NC 操作類型Operation Type: 自復型Momentary 自鎖型Maintained(Z) 帶燈方式Lamp type: 電源標Power symbol Illuminated(LED) 頭部形狀The Front Shape: 平面 Flat 外殼材料 The Crust Material: 不銹鋼Stainless steel 防護等級IP Degree: IP67, IK10	

產品規格	Specification	LAS1-AWY	LAS1-AWY-Δ	LAS1-AWY-ΔP
尾部配置	Terminal Type	接線插片Pin Terminal(2.8×0.5mm)	接線插片Pin Terminal(2.8×0.5mm)	接線插片Pin Terminal(2.8×0.5mm)
開關結構	Switching	NO.3	NO.3	NO.3
開關規格	Max. Switch Rating	5A/250VAC	5A/250VAC	5A/250VAC
接觸電阻	Contact Resistance	≤50mΩ	≤50mΩ	≤50mΩ
絕緣電阻	Insulation Resistance	≥1000MΩ	≥1000MΩ	≥1000MΩ
絕緣強度	Dielectric Intensity	2000VAC	2000VAC	2000VAC
環境溫度	Operating Temp	-20℃~+55℃	-20℃~+55℃	-20℃~+55℃
機械壽命	Mechanical Life	100萬次以上 1,000,000 cycles	100萬次以上 1,000,000 cycles	100萬次以上 1,000,000 cycles
電氣壽命	Electrical Life	5萬次以上 50,000 cycles	5萬次以上 50,000 cycles	5萬次以上 50,000 cycles
面板厚度	Panel Thickness	1-6mm	1-6mm	1-6mm
螺母扭矩	Torque	5-14Nm	5-14Nm	5-14Nm
操作壓力	Operation Pressure	約5.5N About 5.5N	約5.5N About 5.5N	約5.5N About 5.5N
操作行程	Operation Travel	約2.5mm About 2.5mm	約2.5mm About 2.5mm	約2.5mm About 2.5mm
防護等級	IP Degree	IP67, IK10	IP67, IK10	IP67, IK10
材料	觸點	銀鍍金Silver Plated Gold	銀鍍金Silver Plated Gold	銀鍍金Silver Plated Gold
	按鍵	Button	不銹鋼Stainless steel	不銹鋼Stainless steel
	外殼	Body	不銹鋼Stainless steel	不銹鋼Stainless steel
	底座	Base	PC	PC
	RohS	RohS	可定制Made to order	可定制Made to order
帶燈部分參數 LED Spec.	帶燈類型		平面帶燈Flat Illuminated(LED)	電源標Power symbol Illuminated(LED)
	額定電壓		6V/12V/24V/110V/220V	6V/12V/24V/110V/220V
	燈珠顏色		R G Y D B W	R G Y D B W
	燈珠壽命		40000小時	40000小時


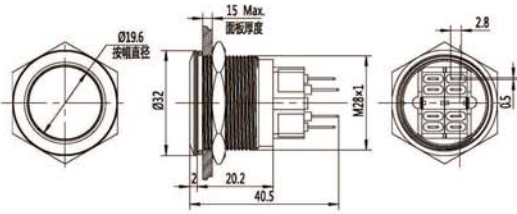

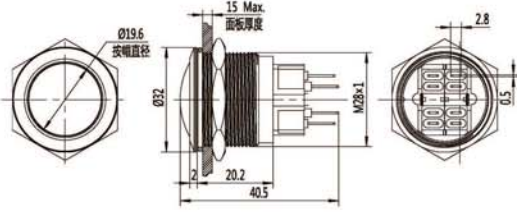

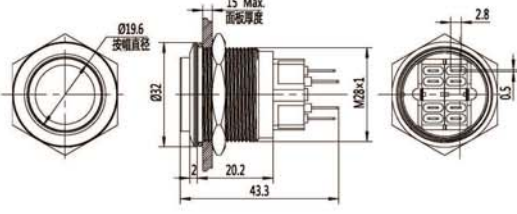
Metal Push Button Switch

金属开关 Φ 25.28.30.44 mm

We are your best choice!


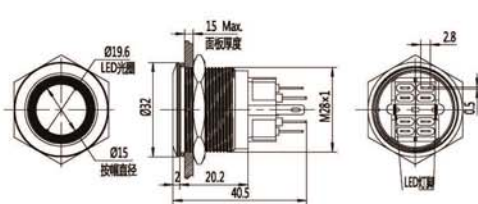

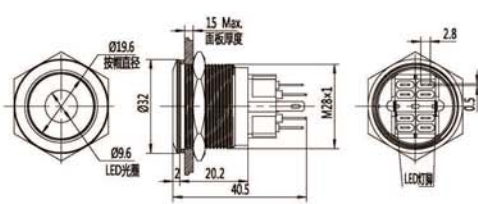

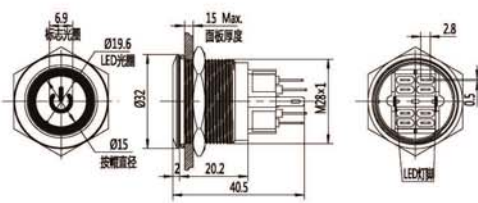


Φ28金屬按鈕開關 Metal Push Button Switch

產品外觀	技術參數	外形尺寸
 <p>GQ28F</p>	安裝尺寸Diameter: Φ28mm 開關額定值Switch Rating: 5A/250VAC 開關組合 Contact Configuration: 1NO 1NC/2NO 2NC 操作類型Operation Type: 自復型Momentary 自鎖型Maintained(Z) 頭部形狀The Front Shape: 平面 Flat 外殼材料 The Crust Material: 不銹鋼Stainless steel 防護等級IP Degree: IP67, IK10	
 <p>GQ28B</p>	安裝尺寸Diameter: Φ28mm 開關額定值Switch Rating: 5A/250VAC 開關組合 Contact Configuration: 1NO 1NC/2NO 2NC 操作類型Operation Type: 自復型Momentary 自鎖型Maintained(Z) 頭部形狀The Front Shape: 球面 Ball 外殼材料 The Crust Material: 不銹鋼Stainless steel 防護等級IP Degree: IP67, IK10	
 <p>GQ28H</p>	安裝尺寸Diameter: Φ28mm 開關額定值Switch Rating: 5A/250VAC 開關組合 Contact Configuration: 1NO 1NC/2NO 2NC 操作類型Operation Type: 自復型Momentary 自鎖型Maintained(Z) 頭部形狀The Front Shape: 高頭 High 外殼材料 The Crust Material: 不銹鋼Stainless steel 防護等級IP Degree: IP67, IK10	


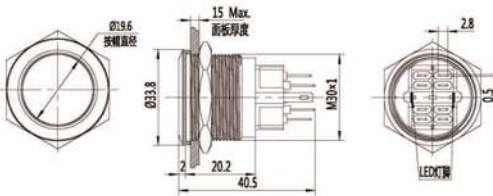

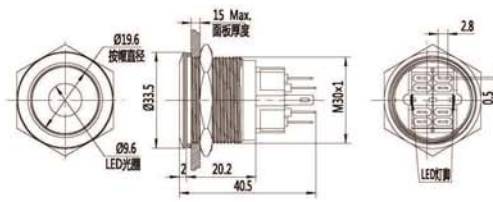

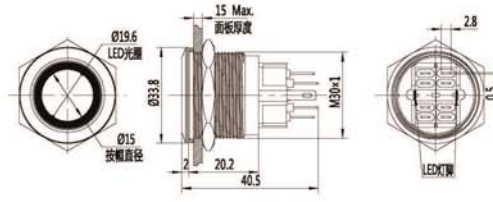
產品規格	Specification	GQ28F	GQ28B	GQ28H
尾部配置	Terminal Type	接線插片Pin Terminal(2.8×0.5mm)	接線插片Pin Terminal(2.8×0.5mm)	接線插片Pin Terminal(2.8×0.5mm)
開關結構	Switching	NO.2	NO.2	NO.2
開關規格	Max. Switch Rating	5A/250VAC	5A/250VAC	5A/250VAC
接觸電阻	Contact Resistance	≤50mΩ	≤50mΩ	≤50mΩ
絕緣電阻	Insulation Resistance	≥1000MΩ	≥1000MΩ	≥1000MΩ
絕緣強度	Dielectric Intensity	2000VAC	2000VAC	2000VAC
環境溫度	Operating Temp	-20℃~+55℃	-20℃~+55℃	-20℃~+55℃
機械壽命	Mechanical Life	100萬次以上 1,000,000 cycles	100萬次以上 1,000,000 cycles	100萬次以上 1,000,000 cycles
電氣壽命	Electrical Life	5萬次以上50,000 cycles	5萬次以上50,000 cycles	5萬次以上50,000 cycles
面板厚度	Panel Thickness	1-6mm	1-6mm	1-6mm
螺母扭矩	Torque	5-14Nm	5-14Nm	5-14Nm
操作壓力	Operation Pressure	5.5-7N	5.5-7N	5.5-7N
操作行程	Operation Travel	約2.8mm About 2.8mm	約2.8mm About 2.8mm	約2.8mm About 2.8mm
防護等級	IP Degree	IP67, IK10	IP67, IK10	IP67, IK10
Material	觸點	Contact	銀鍍金Silver Plated Gold	銀鍍金Silver Plated Gold
	按鍵	Button	不銹鋼Stainless steel	不銹鋼Stainless steel
	外殼	Body	不銹鋼Stainless steel	不銹鋼Stainless steel
	底座	Base	聚碳酸酯PC	聚碳酸酯PC
RohS	RohS	可定制Made to order	可定制Made to order	可定制Made to order
帶燈部分參數 LED Spec.	帶燈類型	Lamp type		
	額定電壓	Rated Voltage(Ue)		
	燈珠顏色	Color		
	燈珠壽命	Life		

Φ28金屬按鈕開關 Metal Push Button Switch

產品外觀	技術參數	外形尺寸
 <p>GQ28F-E</p>	<p>安裝尺寸Diameter: Φ28mm 燈珠顏色Color: R G Y O B W 開關額定值Switch Rating: 5A/250VAC 開關組合 Contact Configuration: 1NO 1NC/2NO 2NC 操作類型Operation Type: 自復型Momentary 自鎖型Maintained(Z) 頭部形狀The Front Shape: 平面 Flat 帶燈方式Lamp type: 單點帶燈Dot Illuminated(LED) 外殼材料 The Crust Material: 不銹鋼Stainless steel 防護等級IP Degree: IP67, IK10</p>	
 <p>GQ28F-D</p>	<p>安裝尺寸Diameter: Φ28mm 燈珠顏色Color: R G Y O B W 開關額定值Switch Rating: 5A/250VAC 開關組合 Contact Configuration: 1NO 1NC/2NO 2NC 操作類型Operation Type: 自復型Momentary 自鎖型Maintained(Z) 頭部形狀The Front Shape: 平面 Flat 帶燈方式Lamp type: 環形帶燈Ring Illuminated(LED) 外殼材料 The Crust Material: 不銹鋼Stainless steel 防護等級IP Degree: IP67, IK10</p>	
 <p>GQ28F-EP</p>	<p>安裝尺寸Diameter: Φ28mm 燈珠顏色Color: R G Y O B W 開關額定值Switch Rating: 5A/250VAC 開關組合 Contact Configuration: 1NO 1NC/2NO 2NC 操作類型Operation Type: 自復型Momentary 自鎖型Maintained(Z) 頭部形狀The Front Shape: 平面 Flat 帶燈方式Lamp type: 電源標Power symbol Illuminated(LED) 外殼材料 The Crust Material: 不銹鋼Stainless steel 防護等級IP Degree: IP67, IK10</p>	

產品規格	Specification	GQ28F-E	GQ28F-D	GQ28F-EP	
尾部配置	Terminal Type	接線插片Pin Terminal(2.8×0.5mm)	接線插片Pin Terminal(2.8×0.5mm)	接線插片Pin Terminal(2.8×0.5mm)	
開關結構	Switching	NO.2	NO.2	NO.2	
開關規格	Max. Switch Rating	5A/250VAC	5A/250VAC	5A/250VAC	
接觸電阻	Contact Resistance	≤50mΩ	≤50mΩ	≤50mΩ	
絕緣電阻	Insulation Resistance	≥1000MΩ	≥1000MΩ	≥1000MΩ	
絕緣強度	Dielectric Intensity	2000VAC	2000VAC	2000VAC	
環境溫度	Operating Temp.	-20°C~+55°C	-20°C~+55°C	-20°C~+55°C	
機械壽命	Mechanical Life	100萬次以上 1,000,000 cycles	100萬次以上 1,000,000 cycles	100萬次以上 1,000,000 cycles	
電氣壽命	Electrical Life	5萬次以上50,000 cycles	5萬次以上50,000 cycles	5萬次以上50,000 cycles	
面板厚度	Panel Thickness	1-10mm	1-10mm	1-10mm	
螺母扭矩	Torque	5-14Nm	5-14Nm	5-14Nm	
操作壓力	Operation Pressure	5.5-7N	5.5-7N	5.5-7N	
操作行程	Operation Travel	約2.8mm About 2.8mm	約2.8mm About 2.8mm	約2.8mm About 2.8mm	
防護等級	IP Degree	IP67, IK10	IP67, IK10	IP67, IK10	
材料	觸點	銀鍍金Silver Plated Gold	銀鍍金Silver Plated Gold	銀鍍金Silver Plated Gold	
	按鈕	不銹鋼Stainless steel	不銹鋼Stainless steel	不銹鋼Stainless steel	
	外殼	Body	不銹鋼Stainless steel	不銹鋼Stainless steel	不銹鋼Stainless steel
	底座	Base	聚碳酸酯PC	聚碳酸酯PC	聚碳酸酯PC
RohS	RohS	可定制Made to order	可定制Made to order	可定制Made to order	
帶燈部分參數	帶燈類型	Lamp type	單點帶燈Dot Illuminated(LED)	環形帶燈Ring Illuminated(LED)	電源標Power symbol Illuminated(LED)
	額定電壓	Rated Voltage(Ue)	6V/12V/24V/110V/220V	6V/12V/24V/110V/220V	6V/12V/24V/110V/220V
	燈珠顏色	Color	R G Y O B W	R G Y O B W	R G Y O B W
	燈珠壽命	Life	40000小時	40000小時	40000小時

Φ30金屬按鈕開關 Metal Push Button Switch

產品外觀	技術參數	外形尺寸
 <p style="text-align: center;">GQ30F</p>	<p>安裝尺寸Diameter: Φ30mm 開關額定值Switch Rating: 5A/250VAC 開關組合 Contact Configuration: 1NO 1NC/2NO 2NC 操作類型Operation Type: 自復型Momentary 自鎖型Maintained(Z) 頭部形狀The Front Shape: 平面 Flat 外殼材料 The Crust Material: 不銹鋼Stainless steel 防護等級IP Degree: IP67, IK10</p>	
 <p style="text-align: center;">GQ30F-D</p>	<p>安裝尺寸Diameter: Φ30mm 燈珠顏色Color: R G Y B W 開關額定值Switch Rating: 5A/250VAC 開關組合 Contact Configuration: 1NO 1NC/2NO 2NC 操作類型Operation Type: 自復型Momentary 自鎖型Maintained(Z) 頭部形狀The Front Shape: 平面 Flat 帶燈方式Lamp type: 單點帶燈Dot Illuminated(LED) 外殼材料 The Crust Material: 不銹鋼Stainless steel 防護等級IP Degree: IP67, IK10</p>	
 <p style="text-align: center;">GQ30F-E</p>	<p>安裝尺寸Diameter: Φ30mm 燈珠顏色Color: R G Y B W 開關額定值Switch Rating: 5A/250VAC 開關組合 Contact Configuration: 1NO 1NC/2NO 2NC 操作類型Operation Type: 自復型Momentary 自鎖型Maintained(Z) 頭部形狀The Front Shape: 平面 Flat 帶燈方式Lamp type: 環形帶燈Ring Illuminated(LED) 外殼材料 The Crust Material: 不銹鋼Stainless steel 防護等級IP Degree: IP67, IK10</p>	

產品規格		Specification	GQ30F	GQ30F-D	GQ30F-E
尾部配置	Terminal Type		接線插片Pin Terminal(2.8×0.5mm)	接線插片Pin Terminal(2.8×0.5mm)	接線插片Pin Terminal(2.8×0.5mm)
開關結構	Switching		NO.2	NO.2	NO.2
開關規格	Max. Switch Rating		5A/250VAC	5A/250VAC	5A/250VAC
接觸電阻	Contact Resistance		≤50mΩ	≤50mΩ	≤50mΩ
絕緣電阻	Insulation Resistance		≥1000MΩ	≥1000MΩ	≥1000MΩ
絕緣強度	Dielectric Intensity		2000VAC	2000VAC	2000VAC
環境溫度	Operating Temp		-20°C~+55°C	-20°C~+55°C	-20°C~+55°C
機械壽命	Mechanical Life		100萬次以上 1,000,000 cycles	100萬次以上 1,000,000 cycles	100萬次以上 1,000,000 cycles
電氣壽命	Electrical Life		5萬次以上50,000 cycles	5萬次以上50,000 cycles	5萬次以上50,000 cycles
面板厚度	Panel Thickness		1-10mm	1-10mm	1-10mm
螺母扭矩	Torque		5-14Nm	5-14Nm	5-14Nm
操作壓力	Operation Pressure		5.5-7N	5.5-7N	5.5-7N
操作行程	Operation Travel		約2.8mm About 2.8mm	約2.8mm About 2.8mm	約2.8mm About 2.8mm
防護等級	IP Degree		IP67, IK10	IP67, IK10	IP67, IK10
材料 Material	觸點	Contact	銀鍍金Silver Plated Gold	銀鍍金Silver Plated Gold	銀鍍金Silver Plated Gold
	按鍵	Button	不銹鋼Stainless steel	不銹鋼Stainless steel	不銹鋼Stainless steel
	外殼	Body	不銹鋼Stainless steel	不銹鋼Stainless steel	不銹鋼Stainless steel
	基座	Base	聚碳酸酯PC	聚碳酸酯PC	聚碳酸酯PC
	Rohs	Rohs	可定制Made to order	可定制Made to order	可定制Made to order
帶燈	帶燈類型	Lamp type		單點帶燈Dot Illuminated(LED)	電源標Power symbol Illuminated(LED)
部分	額定電壓	Rated Voltage(Ue)		6V/12V/24V/110V/220V	6V/12V/24V/110V/220V
參數	LED	LED	LED	LED	LED
Spec.	燈珠壽命	Life		40000小時	40000小時

产品附件 Accessories



DPC-16 Dustproof Cover for 16mm Switch



DPC-19 Dustproof Cover for 19mm Switch



DCP-22 Dustproof Cover for 22mm Switch



Harness for Switches

部分定制产品展示/Part of the custom product display



Metal Piezo switches

压电开关 $\Phi 16\sim 22$

We are your best choice!




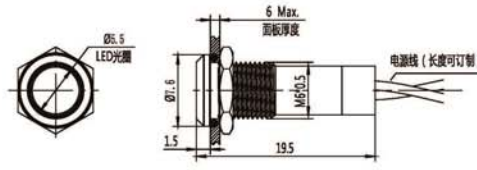

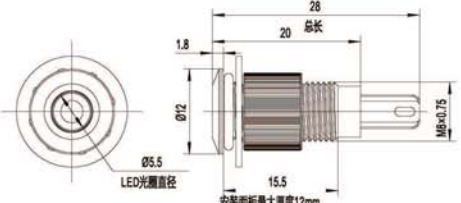

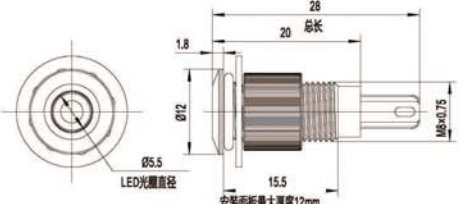

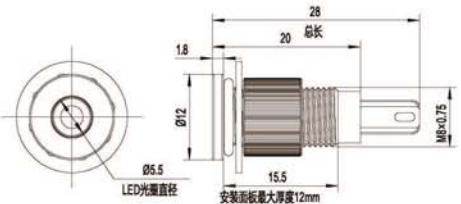

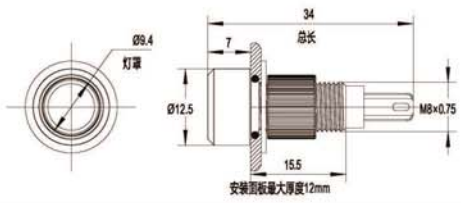
Metal Signal Lamp

信號燈 $\Phi 6\sim 40$

We are your best *choice!*


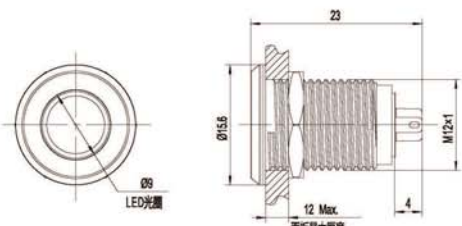

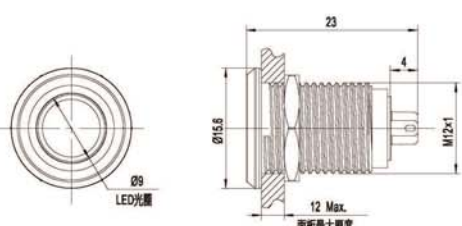

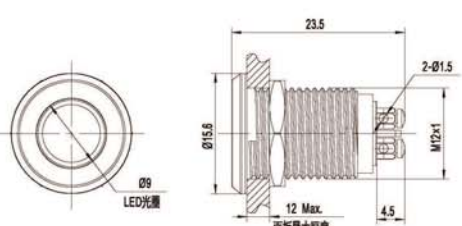

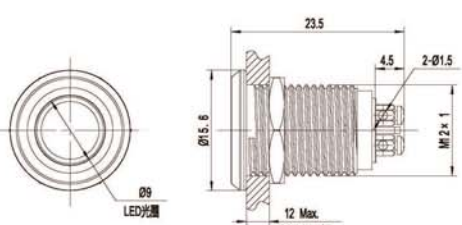


Φ6~8mm 金属信号灯 Metal Signal Lamp

产品外观	技术参数	外形尺寸
 <p>GQ6F-DW</p>	安装尺寸Diameter: Φ6mm 灯珠类型Type: LED 灯珠颜色Color: R G Y O B W 电压等级Voltage Rating: ≤220V 额定电流 Rated Current: 约15mA About 15mA 外壳材料 The Crust Material: S/不锈钢 Stainless steel 防护等级IP Degree: IP68, IK10	
 <p>GQ8B-D</p>	安装尺寸Diameter: Φ8mm 灯珠类型Type: LED 灯珠颜色Color: R G Y O B W 电压等级Voltage Rating: ≤220V 额定电流 Rated Current: 约15mA About 15mA 外壳材料 The Crust Material: S/不锈钢 Stainless steel 防护等级IP Degree: IP68, IK10	
 <p>GQ8C-D</p>	安装尺寸Diameter: Φ8mm 灯珠类型Type: LED 灯珠颜色Color: R G Y O B W 电压等级Voltage Rating: ≤220V 额定电流 Rated Current: 约15mA About 15mA 外壳材料 The Crust Material: S/不锈钢 Stainless steel 防护等级IP Degree: IP68, IK10	
 <p>GQ8A-D</p>	安装尺寸Diameter: Φ8mm 灯珠类型Type: LED 灯珠颜色Color: R G Y O B W 电压等级Voltage Rating: ≤220V 额定电流 Rated Current: 约15mA About 15mA 外壳材料 The Crust Material: S/不锈钢 Stainless steel 防护等级IP Degree: IP68, IK10	
 <p>GQ8H-D</p>	安装尺寸Diameter: Φ8mm 灯珠类型Type: LED 灯珠颜色Color: R G Y O B W 电压等级Voltage Rating: ≤220V 额定电流 Rated Current: 约15mA About 15mA 外壳材料 The Crust Material: S/不锈钢 Stainless steel 防护等级IP Degree: IP68, IK10	


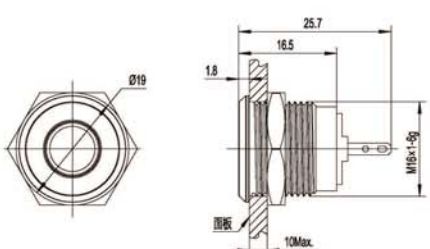

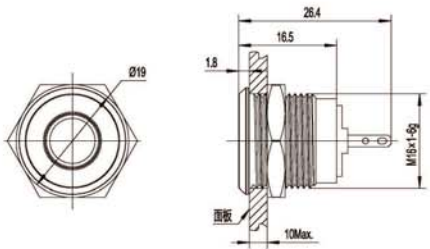

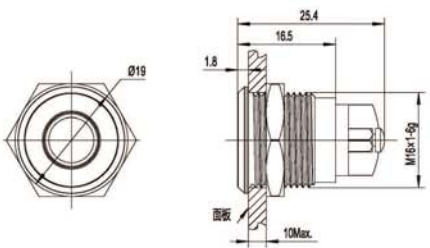

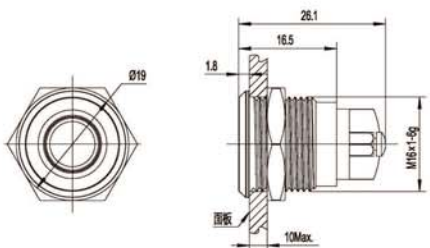
产品规格	Specification	GQ6F-DW	GQ8B-D	GQ8C-D	GQ8A-D	GQ8H-D
尾部配置	Terminal Type	电线Cable(26AWGx100mm)	插片Pin Terminal(2.8x0.5mm)	插片Pin Terminal(2.8x0.5mm)	插片Pin Terminal(2.8x0.5mm)	插片Pin Terminal(2.8x0.5mm)
绝缘强度	Dielectric Intensity	1100VAC	1100VAC	1100VAC	1100VAC	1100VAC
环境温度	Operating Temp	-20°C~+55°C	-20°C~+55°C	-20°C~+55°C	-20°C~+55°C	-20°C~+55°C
面板厚度	Panel Thickness	1~10mm	1~10mm	1~10mm	1~10mm	1~10mm
螺母扭矩	Torque	5~14Nm	5~14Nm	5~14Nm	5~14Nm	5~14Nm
防护等级	IP Degree	IP68, IK10	IP68, IK10	IP68, IK10	IP68, IK10	IP68, IK10
材料	灯罩	Lamp shade	聚碳酸酯PC	聚碳酸酯PC	聚碳酸酯PC	聚碳酸酯PC
	外壳	Body	不锈钢 Stainless steel	不锈钢 Stainless steel	不锈钢 Stainless steel	不锈钢 Stainless steel
	底座	Base	聚碳酸酯PC	聚碳酸酯PC	聚碳酸酯PC	聚碳酸酯PC
RoHS	RoHS	可定制Made to order	可定制Made to order	可定制Made to order	可定制Made to order	可定制Made to order
灯珠参数	灯珠类型	Type	LED	LED	LED	LED
	额定电压	Rated Voltage	3V/6V/12V/24V/110V/220V	3V/6V/12V/24V/110V/220V	3V/6V/12V/24V/110V/220V	3V/6V/12V/24V/110V/220V
	额定电流	Rated Current	约15mA	约15mA	约15mA	约15mA
	灯珠颜色	Color	R G Y O B W	R G Y O B W	R G Y O B W	R G Y O B W
灯珠寿命	Life	40000小时hours	40000小时hours	40000小时hours	40000小时hours	40000小时hours

Φ12金属信號燈 Metal Signal Lamp

產品外觀	技術參數	外形尺寸
 <p>GQ12A-D</p>	安裝尺寸Diameter: Φ12mm 燈珠類型Type: LED 燈珠顏色Color: R G Y O B W 電壓等級Voltage Rating: ≤220V 額定電流 Rated Current: 約15mA About 15mA 外殼材料 The Crust Material: 黃銅鍍鎳 Copper plating 防護等級IP Degree: IP68, IK10	
 <p>GQ12C-D</p>	安裝尺寸Diameter: Φ12mm 燈珠類型Type: LED 燈珠顏色Color: R G Y O B W 電壓等級Voltage Rating: ≤220V 額定電流 Rated Current: 約15mA About 15mA 外殼材料 The Crust Material: 黃銅鍍鎳 Copper plating 防護等級IP Degree: IP68, IK10	
 <p>GQ12AS-D</p>	安裝尺寸Diameter: Φ12mm 燈珠類型Type: LED 燈珠顏色Color: R G Y O B W 電壓等級Voltage Rating: ≤220V 額定電流 Rated Current: 約15mA About 15mA 外殼材料 The Crust Material: 黃銅鍍鎳 Copper plating 防護等級IP Degree: IP68, IK10	
 <p>GQ12CS-D</p>	安裝尺寸Diameter: Φ12mm 燈珠類型Type: LED 燈珠顏色Color: R G Y O B W 電壓等級Voltage Rating: ≤220V 額定電流 Rated Current: 約15mA About 15mA 外殼材料 The Crust Material: 黃銅鍍鎳 Copper plating 防護等級IP Degree: IP68, IK10	


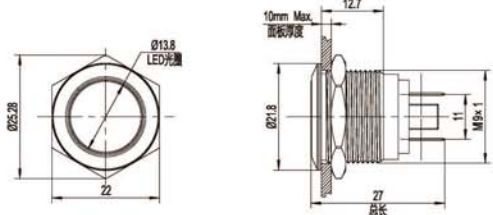

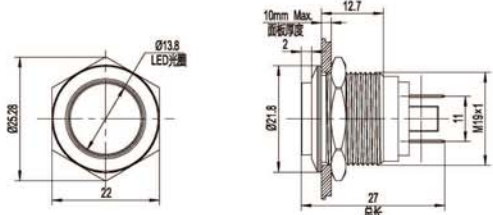

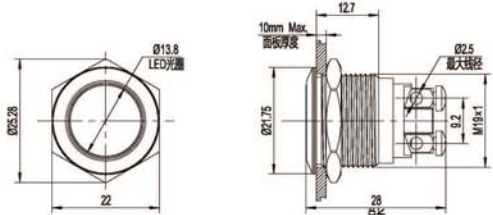

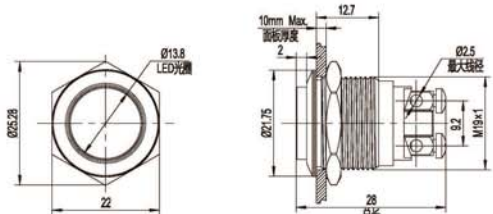
產品規格	Specification	GQ12A-D	GQ12C-D	GQ12AS-D	GQ12CS-D
尾部配置	Terminal Type	接线插片 Pin Terminal (1.8 × 0.5mm)	接线插片 Pin Terminal (1.8 × 0.4mm)	接线柱 Wiring terminal	接线柱 Wiring terminal
絕緣強度	Dielectric Intensity	1100VAC	1100VAC	1100VAC	1100VAC
環境溫度	Operating Temp	-20°C~+55°C	-20°C~+55°C	-20°C~+55°C	-20°C~+55°C
面板厚度	Panel Thickness	1~10mm	1~10mm	1~10mm	1~10mm
螺母扭矩	Torque	5~14Nm	5~14Nm	5~14Nm	5~14Nm
防護等級	IP Degree	IP68, IK10	IP68, IK10	IP68, IK10	IP68, IK10
材料	燈罩	聚碳酸酯 PC	聚碳酸酯 PC	聚碳酸酯 PC	聚碳酸酯 PC
	外殼	黃銅鍍鎳 Copper plating	黃銅鍍鎳 Copper plating	黃銅鍍鎳 Copper plating	黃銅鍍鎳 Copper plating
	底座	聚碳酸酯 PC	聚碳酸酯 PC	聚碳酸酯 PC	聚碳酸酯 PC
	RoHS	可定制 Made to order	可定制 Made to order	可定制 Made to order	可定制 Made to order
燈珠參數	燈珠類型	Type LED	Type LED	Type LED	Type LED
	額定電壓	Rated Voltage 3V/6V/12V/24V/36V/48V/110V/220V	Rated Voltage 3V/6V/12V/24V/36V/48V/110V/220V	Rated Voltage 3V/6V/12V/24V/36V/48V/110V/220V	Rated Voltage 3V/6V/12V/24V/36V/48V/110V/220V
	額定電流	Rated Current 約15mA	Rated Current 約15mA	Rated Current 約15mA	Rated Current 約15mA
	燈珠顏色	Color R G Y O B W	Color R G Y O B W	Color R G Y O B W	Color R G Y O B W
	燈珠壽命	Life 40000小时 hours	Life 40000小时 hours	Life 40000小时 hours	Life 40000小时 hours

Φ16金属信號燈 Metal Signal Lamp

產品外觀	技術參數	外形尺寸
 <p>GQ16A-D</p>	安裝尺寸Diameter: Φ 16mm 燈珠類型Type: LED 燈珠顏色Color: R G Y O B W 電壓等級Voltage Rating: ≤220V 額定電流 Rated Current: 約15mA About 15mA 外殼材料 The Crust Material: 黃銅鍍鎳 Copper plating 防護等級IP Degree: IP68, IK10	
 <p>GQ16C-D</p>	安裝尺寸Diameter: Φ 16mm 燈珠類型Type: LED 燈珠顏色Color: R G Y O B W 電壓等級Voltage Rating: ≤220V 額定電流 Rated Current: 約15mA About 15mA 外殼材料 The Crust Material: 黃銅鍍鎳 Copper plating 防護等級IP Degree: IP68, IK10	
 <p>GQ16AS-D</p>	安裝尺寸Diameter: Φ 16mm 燈珠類型Type: LED 燈珠顏色Color: R G Y O B W 電壓等級Voltage Rating: ≤220V 額定電流 Rated Current: 約15mA About 15mA 外殼材料 The Crust Material: 黃銅鍍鎳 Copper plating 防護等級IP Degree: IP68, IK10	
 <p>GQ16CS-D</p>	安裝尺寸Diameter: Φ 16mm 燈珠類型Type: LED 燈珠顏色Color: R G Y O B W 電壓等級Voltage Rating: ≤220V 額定電流 Rated Current: 約15mA About 15mA 外殼材料 The Crust Material: 黃銅鍍鎳 Copper plating 防護等級IP Degree: IP68, IK10	



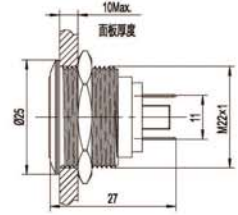


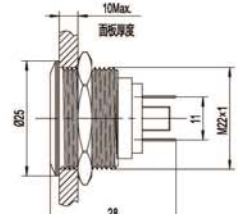


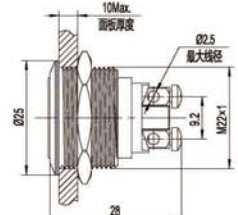


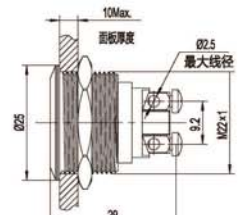
產品規格	Specification	GQ16A-D	GQ16C-D	GQ16AS-D	GQ16CS-D	
尾部配置	Terminal Type	接线插片 Pin Terminal (1.8 × 0.4mm)	接线插片 Pin Terminal (1.8 × 0.4mm)	接线柱 Wiring terminal	接线柱 Wiring terminal	
絕緣強度	Dielectric Intensity	1100VAC	1100VAC	1100VAC	1100VAC	
環境溫度	Operating Temp	-20°C~+55°C	-20°C~+55°C	-20°C~+55°C	-20°C~+55°C	
面板厚度	Panel Thickness	1~10mm	1~10mm	1~10mm	1~10mm	
螺母扭矩	Torque	5~14Nm	5~14Nm	5~14Nm	5~14Nm	
防護等級	IP Degree	IP68, IK10	IP68, IK10	IP68, IK10	IP68, IK10	
材料	燈罩	聚碳酸酯 PC	聚碳酸酯 PC	聚碳酸酯 PC	聚碳酸酯 PC	
	外殼	黃銅鍍鎳 Copper plating	黃銅鍍鎳 Copper plating	黃銅鍍鎳 Copper plating	黃銅鍍鎳 Copper plating	
	底座	聚碳酸酯 PC	聚碳酸酯 PC	聚碳酸酯 PC	聚碳酸酯 PC	
	RoHS	RoHS	可定制 Made to order	可定制 Made to order	可定制 Made to order	
燈珠參數	燈珠類型	Type	LED	LED	LED	
	額定電壓	Rated Voltage	3V/6V/12V/24V/36V/48V/110V/220V	3V/6V/12V/24V/36V/48V/110V/220V	3V/6V/12V/24V/36V/48V/110V/220V	3V/6V/12V/24V/36V/48V/110V/220V
	額定電流	Rated Current	約15mA	約15mA	約15mA	約15mA
	燈珠顏色	Color	R G Y O B W	R G Y O B W	R G Y O B W	R G Y O B W
	燈珠壽命	Life	40000小时 hours	40000小时 hours	40000小时 hours	40000小时 hours

Φ19金属信號燈 Metal Signal Lamp

產品外觀	技術參數	外形尺寸
 <p>GQ19A-D</p>	安裝尺寸Diameter: Φ19mm 燈珠類型Type:LED 燈珠顏色Color: R G Y O B W 電壓等級Voltage Rating: ≤220V 額定電流 Rated Current:約15mA About 15mA 外殼材料 The Crust Material: 不銹鋼Stainless steel 防護等級IP Degree:IP68,IK10	
 <p>GQ19H-D</p>	安裝尺寸Diameter: Φ19mm 燈珠類型Type:LED 燈珠顏色Color: R G Y O B W 電壓等級Voltage Rating: ≤220V 額定電流 Rated Current:約15mA About 15mA 外殼材料 The Crust Material: 不銹鋼Stainless steel 防護等級IP Degree:IP68,IK10	
 <p>GQ19AS-D</p>	安裝尺寸Diameter: Φ19mm 燈珠類型Type:LED 燈珠顏色Color: R G Y O B W 電壓等級Voltage Rating: ≤220V 額定電流 Rated Current:約15mA About 15mA 外殼材料 The Crust Material: 不銹鋼Stainless steel 防護等級IP Degree:IP68,IK10	
 <p>GQ19HS-D</p>	安裝尺寸Diameter: Φ19mm 燈珠類型Type:LED 燈珠顏色Color: R G Y O B W 電壓等級Voltage Rating: ≤220V 額定電流 Rated Current:約15mA About 15mA 外殼材料 The Crust Material: 不銹鋼Stainless steel 防護等級IP Degree:IP68,IK10	


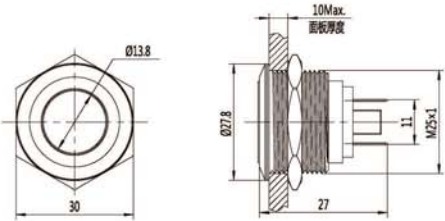

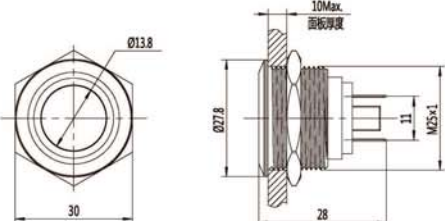

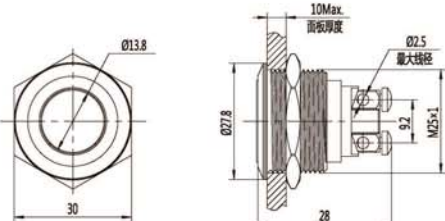

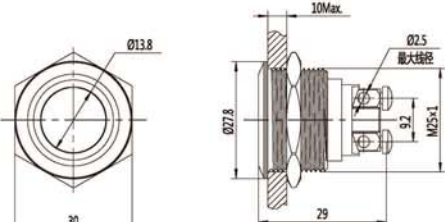
產品規格	Specification	GQ19A-D	GQ19F-D	GQ19AS-D	GQ19HS-D	
尾部配置	Terminal Type	接线插片 Pin Terminal(2.8×0.5mm)	接线插片 Pin Terminal(2.8×0.5mm)	接线柱 Wiring terminal	接线柱 Wiring terminal	
絕緣強度	Dielectric Intensity	1100VAC	1100VAC	1100VAC	1100VAC	
環境溫度	Operating Temp	-20°C~+55°C	-20°C~+55°C	-20°C~+55°C	-20°C~+55°C	
面板厚度	Panel Thickness	1~10mm	1~10mm	1~10mm	1~10mm	
螺母扭矩	Torque	5~14Nm	5~14Nm	5~14Nm	5~14Nm	
防護等級	IP Degree	IP67,IK10	IP67,IK10	IP67,IK10	IP67,IK10	
材料	燈罩	Lamp shade	聚碳酸酯PC	聚碳酸酯PC	聚碳酸酯PC	
	外殼	Body	不銹鋼Stainless steel	不銹鋼Stainless steel	不銹鋼Stainless steel	
	底座	Base	聚碳酸酯PC	聚碳酸酯PC	聚碳酸酯PC	
	RoHS	RoHS	可定制Made to order	可定制Made to order	可定制Made to order	
燈珠參數	燈珠類型	Type	LED	LED	LED	
	額定電壓	Rated Voltage	3V/6V/12V/24V/36V/48V/110V/220V	3V/6V/12V/24V/36V/48V/110V/220V	3V/6V/12V/24V/36V/48V/110V/220V	3V/6V/12V/24V/36V/48V/110V/220V
	額定電流	Rated Current	約15mA	約15mA	約15mA	約15mA
	燈珠顏色	Color	R G Y O B W	R G Y O B W	R G Y O B W	R G Y O B W
	燈珠壽命	Life	40000小时hours	40000小时hours	40000小时hours	40000小时hours

Φ22金属信號燈 Metal Signal Lamp

產品外觀	技術參數	外形尺寸	
 <p>GQ22A-D</p>	安裝尺寸Diameter: Φ22mm 燈珠類型Type: LED 燈珠顏色Color: R G Y O B W 電壓等級Voltage Rating: ≤220V 額定電流 Rated Current: 約15mA About 15mA 外殼材料 The Crust Material: 不銹鋼Stainless steel 防護等級IP Degree: IP68, IK10	 	10Max 面板厚度 24.7 27 11 M22×1
 <p>GQ22C-D</p>	安裝尺寸Diameter: Φ22mm 燈珠類型Type: LED 燈珠顏色Color: R G Y O B W 電壓等級Voltage Rating: ≤220V 額定電流 Rated Current: 約15mA About 15mA 外殼材料 The Crust Material: 不銹鋼Stainless steel 防護等級IP Degree: IP68, IK10	 	10Max 面板厚度 24.7 28 11 M22×1
 <p>GQ22AS-D</p>	安裝尺寸Diameter: Φ22mm 燈珠類型Type: LED 燈珠顏色Color: R G Y O B W 電壓等級Voltage Rating: ≤220V 額定電流 Rated Current: 約15mA About 15mA 外殼材料 The Crust Material: 不銹鋼Stainless steel 防護等級IP Degree: IP68, IK10	 	10Max 面板厚度 24.7 28 9.2 M22×1 最大線徑 總長
 <p>GQ22CS-D</p>	安裝尺寸Diameter: Φ22mm 燈珠類型Type: LED 燈珠顏色Color: R G Y O B W 電壓等級Voltage Rating: ≤220V 額定電流 Rated Current: 約15mA About 15mA 外殼材料 The Crust Material: 不銹鋼Stainless steel 防護等級IP Degree: IP68, IK10	 	10Max 面板厚度 24.7 29 9.2 M22×1 最大線徑

產品規格	Specification	GQ22A-D	GQ22C-D	GQ22AS-D	GQ22CS-D	
尾部配置	Terminal Type	接线插片 Pin Terminal (2.8 × 0.5mm)	接线插片 Pin Terminal (2.8 × 0.5mm)	接线柱 Wiring terminal	接线柱 Wiring terminal	
絕緣強度	Dielectric Intensity	1100VAC	1100VAC	1100VAC	1100VAC	
環境溫度	Operating Temp	-20°C~+55°C	-20°C~+55°C	-20°C~+55°C	-20°C~+55°C	
面板厚度	Panel Thickness	1~10mm	1~10mm	1~10mm	1~10mm	
螺母扭矩	Torque	5~14Nm	5~14Nm	5~14Nm	5~14Nm	
防護等級	IP Degree	IP68, IK10	IP68, IK10	IP68, IK10	IP68, IK10	
材料	燈罩	聚碳酸酯 PC	聚碳酸酯 PC	聚碳酸酯 PC	聚碳酸酯 PC	
	外殼	不銹鋼 Stainless steel	不銹鋼 Stainless steel	不銹鋼 Stainless steel	不銹鋼 Stainless steel	
	底座	聚碳酸酯 PC	聚碳酸酯 PC	聚碳酸酯 PC	聚碳酸酯 PC	
RoHS	RoHS	可定制 Made to order	可定制 Made to order	可定制 Made to order	可定制 Made to order	
燈珠參數	燈珠類型	Type	LED	LED	LED	
	額定電壓	Rated Voltage	3V/6V/12V/24V/36V/48V/110V/220V	3V/6V/12V/24V/36V/48V/110V/220V	3V/6V/12V/24V/36V/48V/110V/220V	3V/6V/12V/24V/36V/48V/110V/220V
	額定電流	Rated Current	約15mA	約15mA	約15mA	約15mA
	燈珠顏色	Color	R G Y O B W	R G Y O B W	R G Y O B W	R G Y O B W
燈珠壽命	Life	40000小时 hours	40000小时 hours	40000小时 hours	40000小时 hours	

Φ25金属信號燈 Metal Signal Lamp

產品外觀	技術參數	外形尺寸
 <p>GQ25A-D</p>	安裝尺寸Diameter: Φ25mm 燈珠類型Type: LED 燈珠顏色Color: R G Y O B W 電壓等級Voltage Rating: ≤220V 額定電流 Rated Current: 約15mA About 15mA 外殼材料 The Crust Material: 不銹鋼Stainless steel 防護等級IP Degree: IP68, IK10	
 <p>GQ25C-D</p>	安裝尺寸Diameter: Φ25mm 燈珠類型Type: LED 燈珠顏色Color: R G Y O B W 電壓等級Voltage Rating: ≤220V 額定電流 Rated Current: 約15mA About 15mA 外殼材料 The Crust Material: 不銹鋼Stainless steel 防護等級IP Degree: IP68, IK10	
 <p>GQ25AS-D</p>	安裝尺寸Diameter: Φ25mm 燈珠類型Type: LED 燈珠顏色Color: R G Y O B W 電壓等級Voltage Rating: ≤220V 額定電流 Rated Current: 約15mA About 15mA 外殼材料 The Crust Material: 不銹鋼Stainless steel 防護等級IP Degree: IP68, IK10	
 <p>GQ25CS-D</p>	安裝尺寸Diameter: Φ25mm 燈珠類型Type: LED 燈珠顏色Color: R G Y O B W 電壓等級Voltage Rating: ≤220V 額定電流 Rated Current: 約15mA About 15mA 外殼材料 The Crust Material: 不銹鋼Stainless steel 防護等級IP Degree: IP68, IK10	

產品規格	Specification	GQ25A-D	GQ25C-D	GQ25AS-D	GQ25CS-D	
尾部配置	Terminal Type	接线插片 Pin Terminal (2.8 × 0.5mm)	接线插片 Pin Terminal (2.8 × 0.5mm)	接线柱 Wiring terminal	接线柱 Wiring terminal	
絕緣強度	Dielectric Intensity	1100VAC	1100VAC	1100VAC	1100VAC	
環境溫度	Operating Temp	-20°C~+55°C	-20°C~+55°C	-20°C~+55°C	-20°C~+55°C	
面板厚度	Panel Thickness	1~10mm	1~10mm	1~10mm	1~10mm	
螺母扭矩	Torque	5~14Nm	5~14Nm	5~14Nm	5~14Nm	
防護等級	IP Degree	IP68, IK10	IP68, IK10	IP68, IK10	IP68, IK10	
材料	燈罩	聚碳酸酯 PC	聚碳酸酯 PC	聚碳酸酯 PC	聚碳酸酯 PC	
	外殼	不銹鋼 Stainless steel	不銹鋼 Stainless steel	不銹鋼 Stainless steel	不銹鋼 Stainless steel	
	底座	聚碳酸酯 PC	聚碳酸酯 PC	聚碳酸酯 PC	聚碳酸酯 PC	
RoHS	RoHS	可定制 Made to order	可定制 Made to order	可定制 Made to order	可定制 Made to order	
燈珠參數	燈珠類型	Type	LED	LED	LED	
	額定電壓	Rated Voltage	3V/6V/12V/24V/36V/48V/110V/220V	3V/6V/12V/24V/36V/48V/110V/220V	3V/6V/12V/24V/36V/48V/110V/220V	3V/6V/12V/24V/36V/48V/110V/220V
	額定電流	Rated Current	約15mA	約15mA	約15mA	約15mA
	燈珠顏色	Color	R G Y O B W	R G Y O B W	R G Y O B W	R G Y O B W
	燈珠壽命	Life	40000小时 hours	40000小时 hours	40000小时 hours	40000小时 hours